

別添 6 Rev. 911

特殊ガレキ（家ガレキ）

特殊ガレキとして、次ページ以降の図面で示すガレキを利用する。

- ・ 注意
  - ・ 加工及び運営上の都合により、細部の形状を変更する場合がある。
  - ・ 特殊ガレキには塗料を塗布する場合がある。
  - ・ 屋根部分に覆いが無いことに注意すること。
  - ・ レスキュー活動開始時には、レスキューダミーは部品 10 の上に全体が乗るようにガレキ内に設置する。
  - ・ 図面 11 の組立図に記載されているが重量は約 5 kg となる。ただし、上記に記すように細部の形状変更により重量も変動する場合がある。

別添 6 は本ページを含め、全 14 ページです。また、2 ページ目はカラーです。

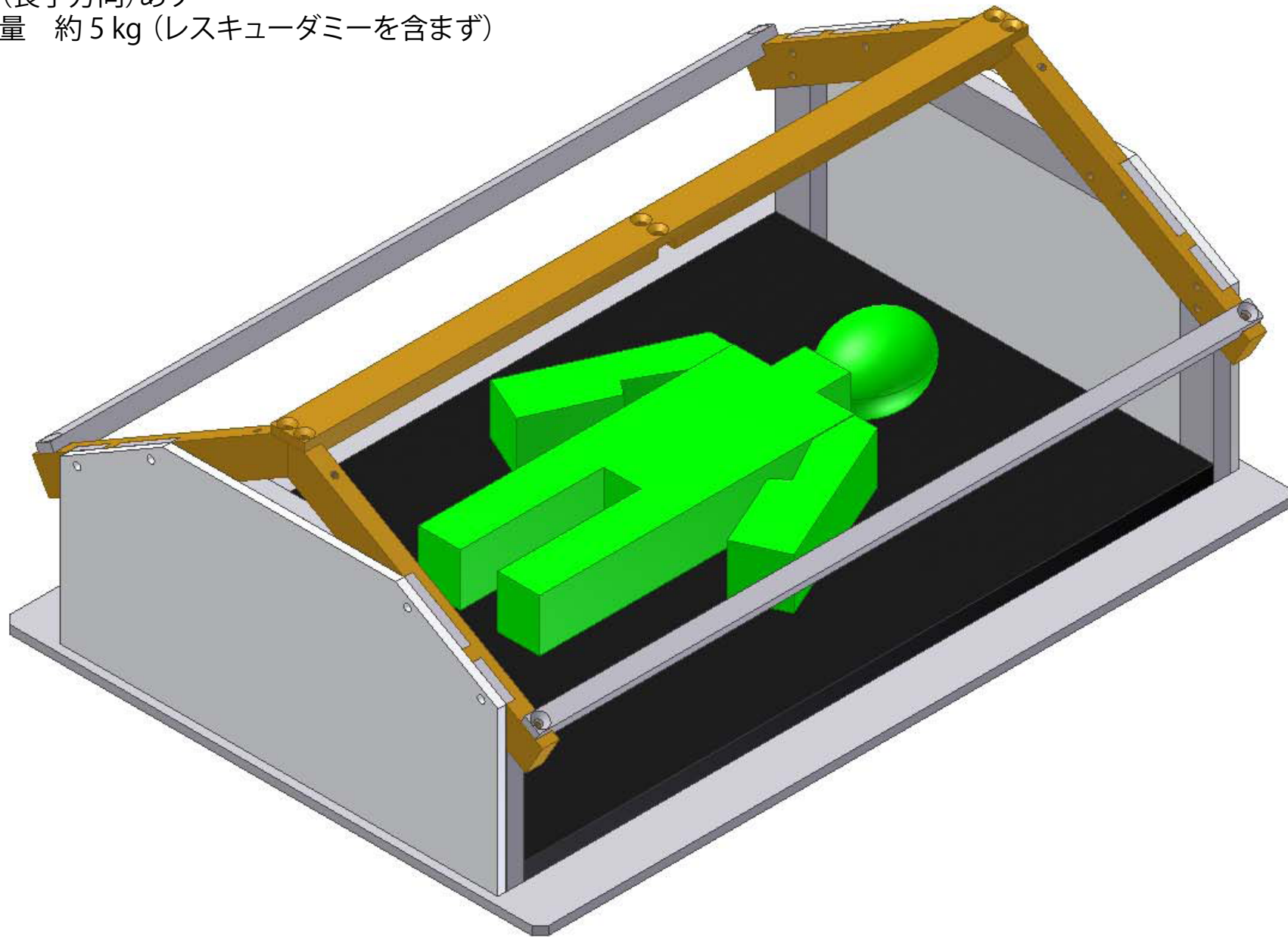
Rev. 911 変更点：

ダミヤンのサイズ変更により、部品 2 および 3 の全長を 5 mm 延長

## 全体イメージ図

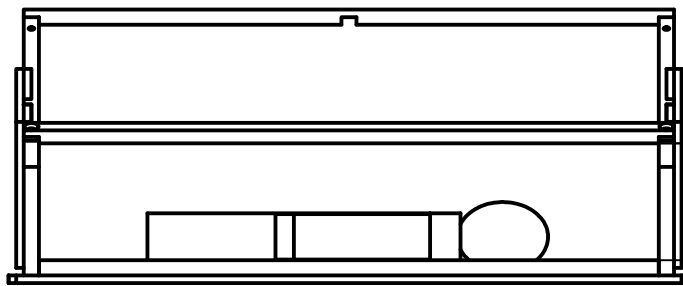
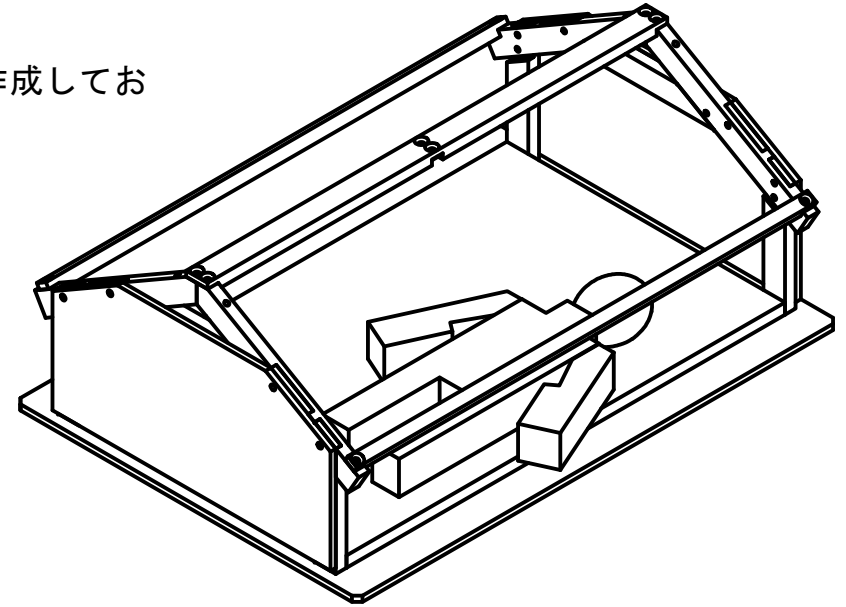
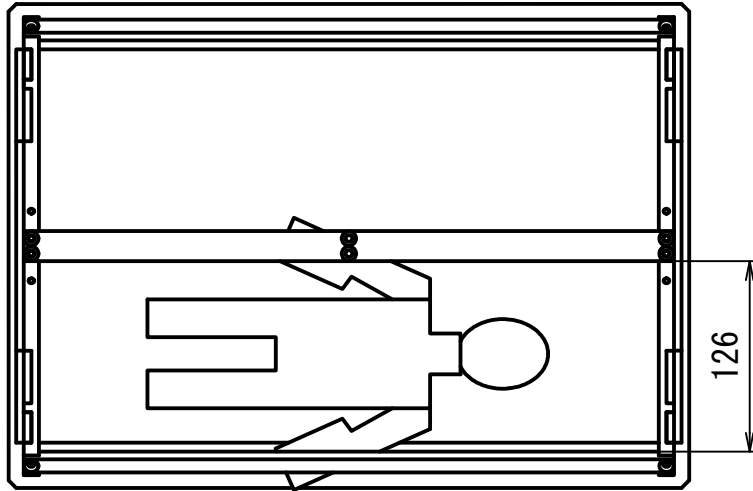
### 家ガレキの特徴

- 屋根板なし
- 床あり
- 壁(長手方向)あり
- 重量 約5 kg (レスキューダミーを含まず)



# レスキューダミー配置時

- ・敷物のスポンジの上にレスキューダミーは乗っています。
- ・この図は、梁の間隔とレスキューダミーの大きさを比較するために作成しており、実際の配置図ではありません。



敷物上面から梁B下面までの距離

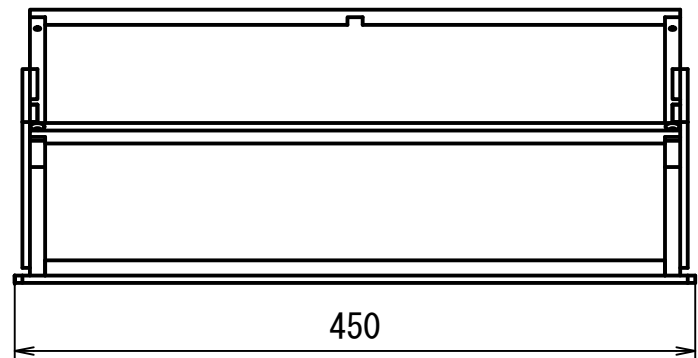
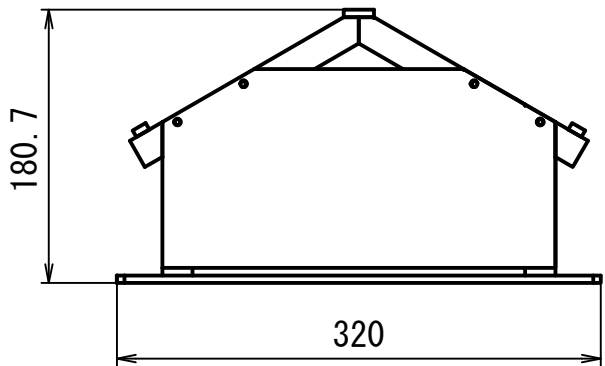
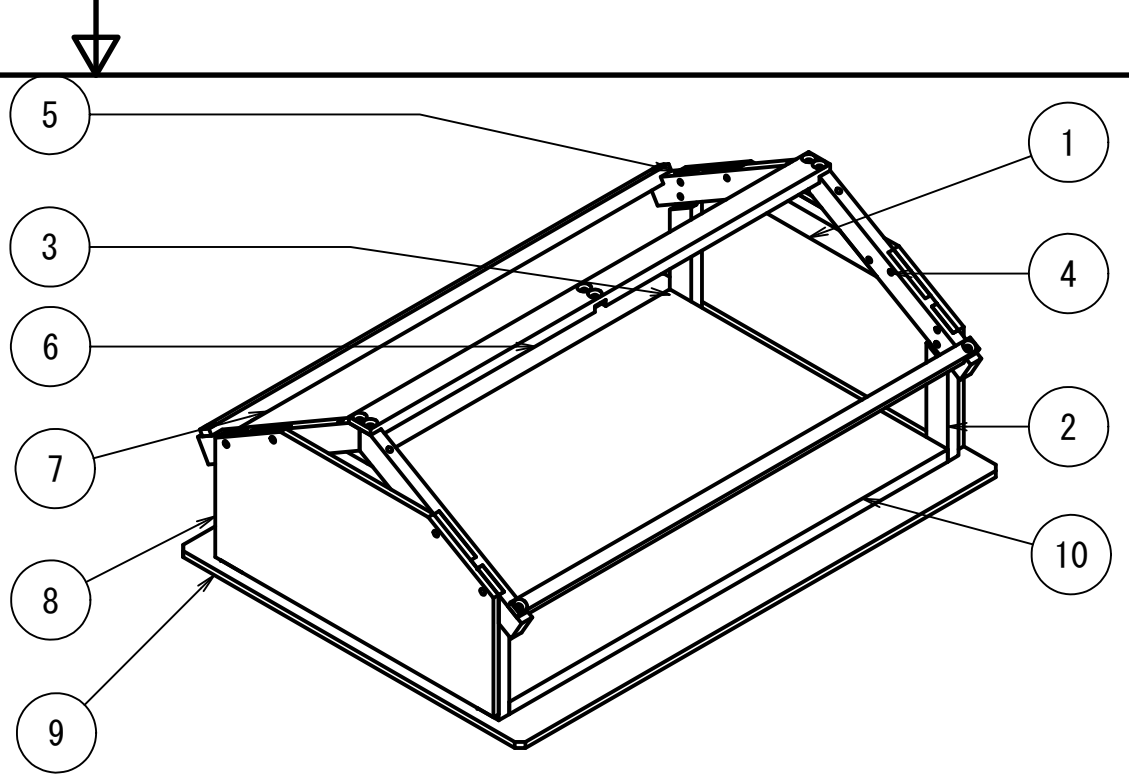
77.2

87.2

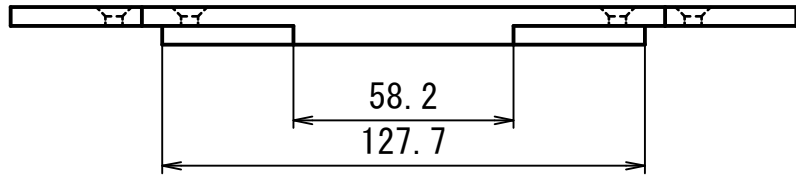
床上面から梁B下面までの距離

変更日：2009/5/29

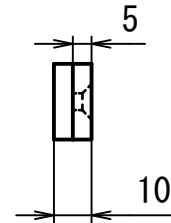
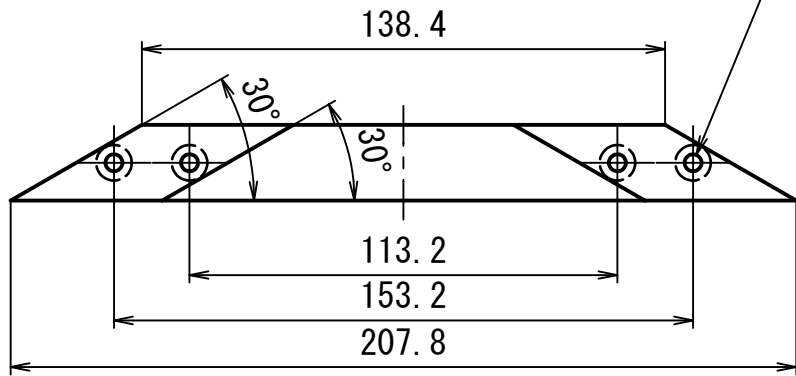
部品表			
項目	数量	部品番号	説明
1	2	小屋梁	
2	2	柱A	
3	2	柱B	
4	2	垂木A	
5	2	垂木B	
6	1	梁A	
7	2	梁B	
8	2	壁	
9	1	床	
10	1	敷物	



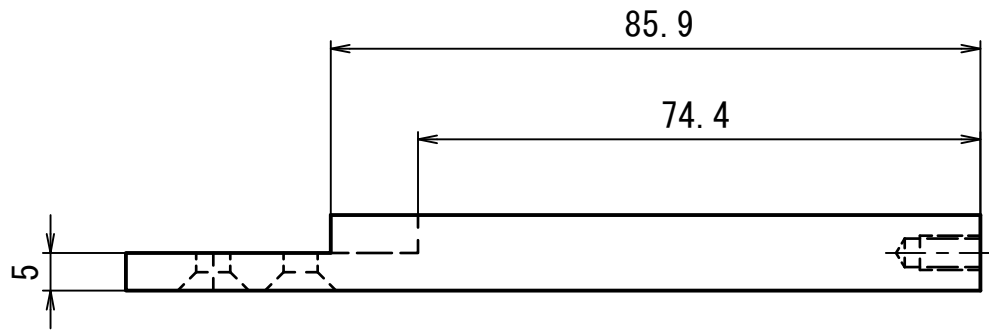
名前	日付	組立図
作成者	2008/12/15	
重量	約 5 kg	
		家ガレキ



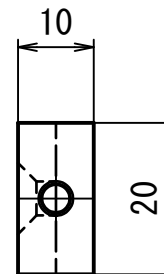
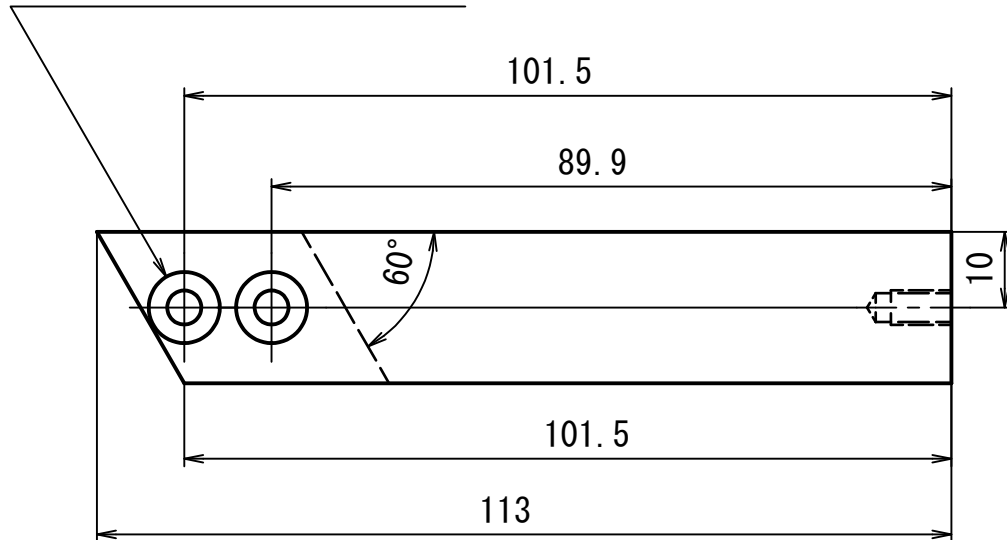
4 x Ø4.5 - 貫通  
皿面取り Ø9.4 - 90°



	名前	日付	1. 小屋梁	
作成者		2008/12/15		
材質	アルミ			
尺度				
			家ガレキ	1
				A4

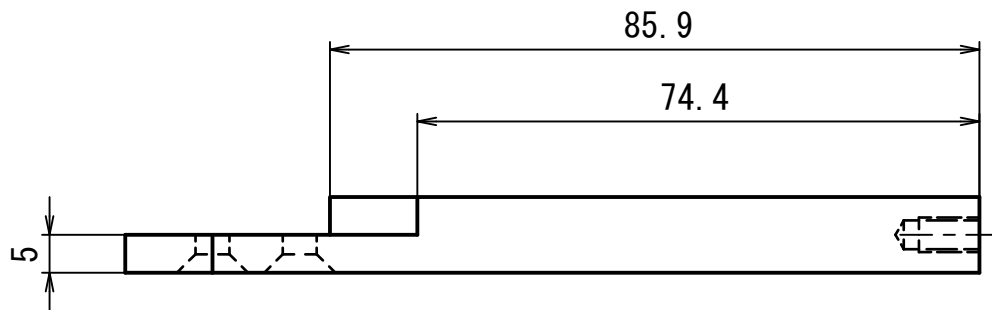


2- Ø4.5 - 貫通  
 皿面取り Ø9.4 - 90°

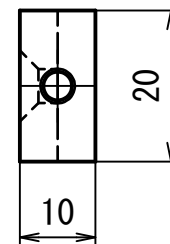
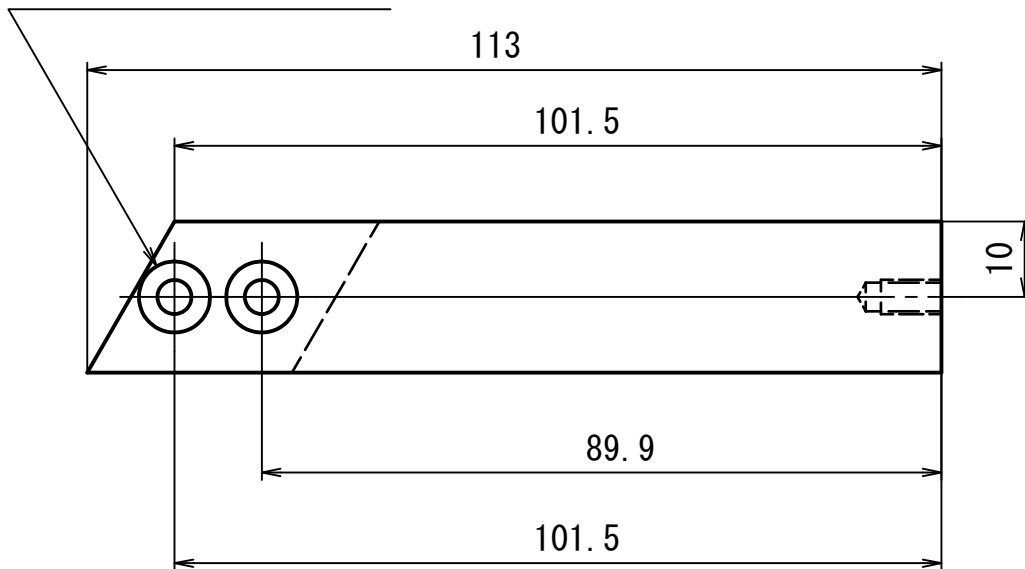


変更日：2009/5/29

名前	日付	2 . 柱A	
作成者	2008/12/15		
材質	アルミ		
尺度			
		家ガレキ	2
			A4

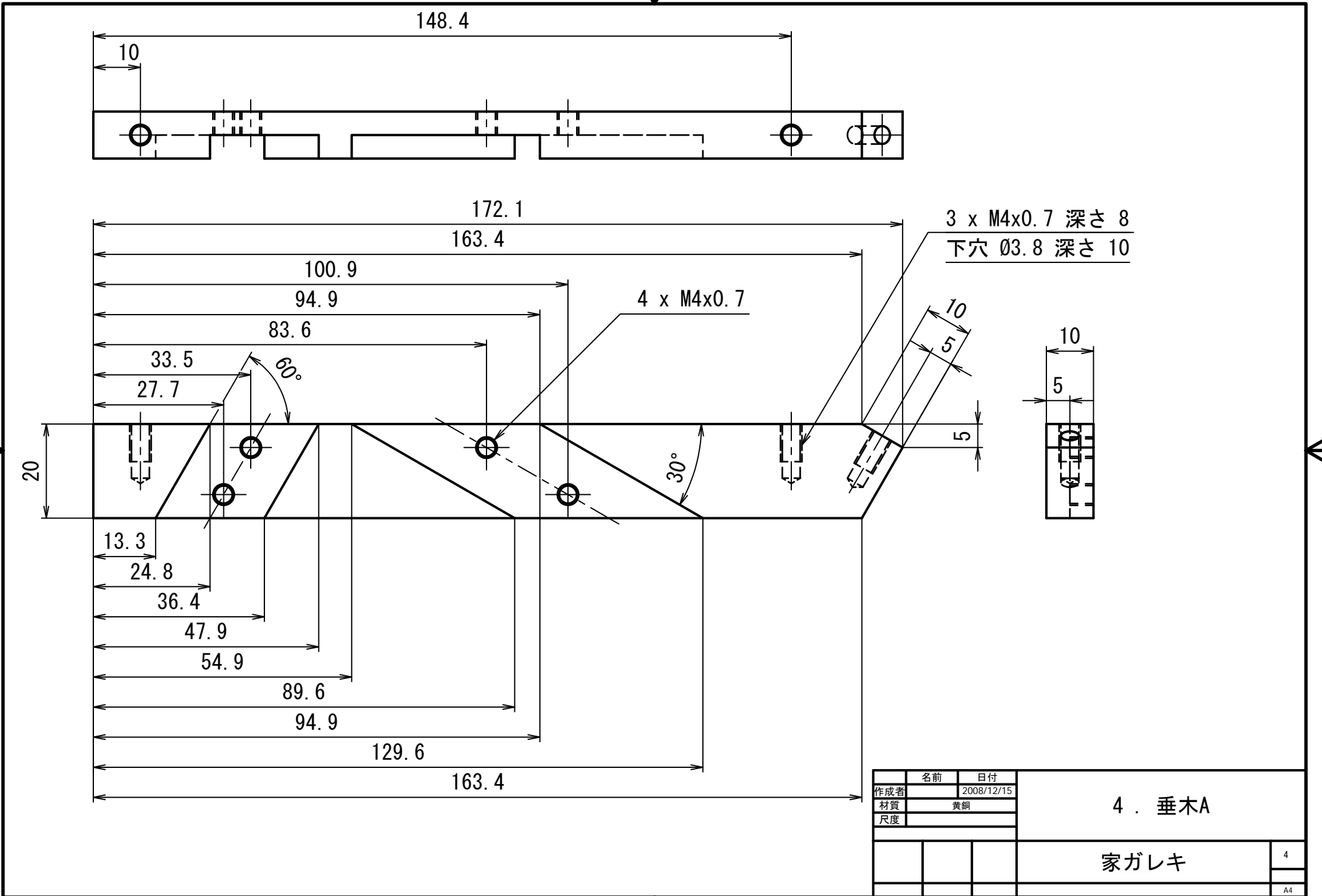


2 x Ø4.5 - 貫通  
 皿面取り Ø9.4 - 90°



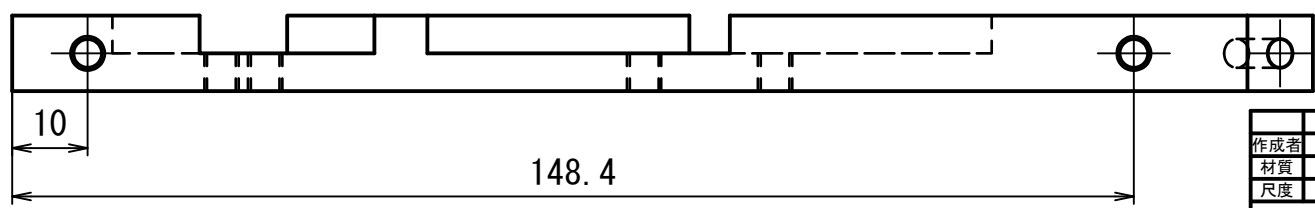
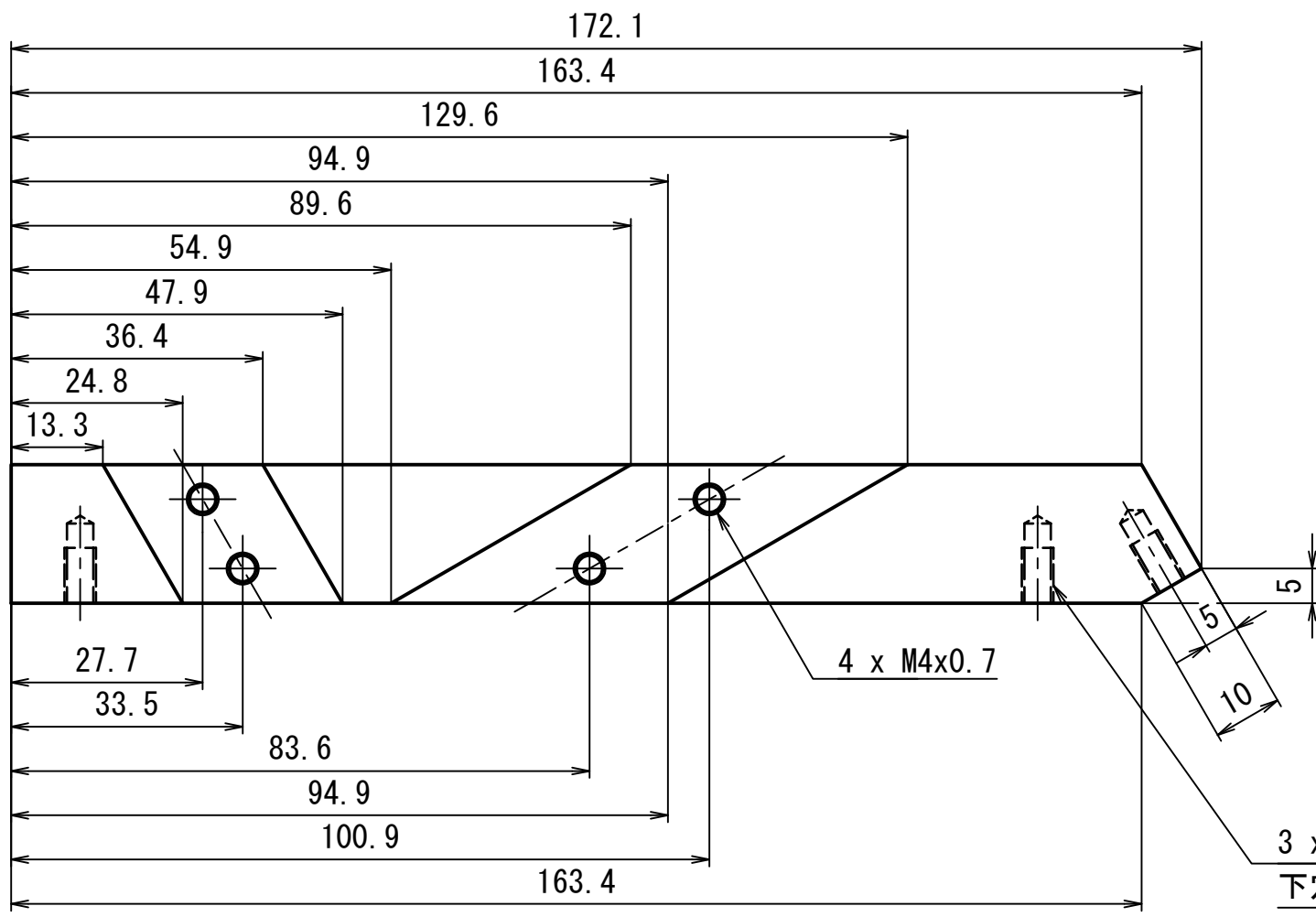
変更日 : 2009/5/29

	名前	日付	3 . 柱B	
作成者		2008/12/15		
材質	アルミ			
尺度				
			家ガレキ	3
				A4

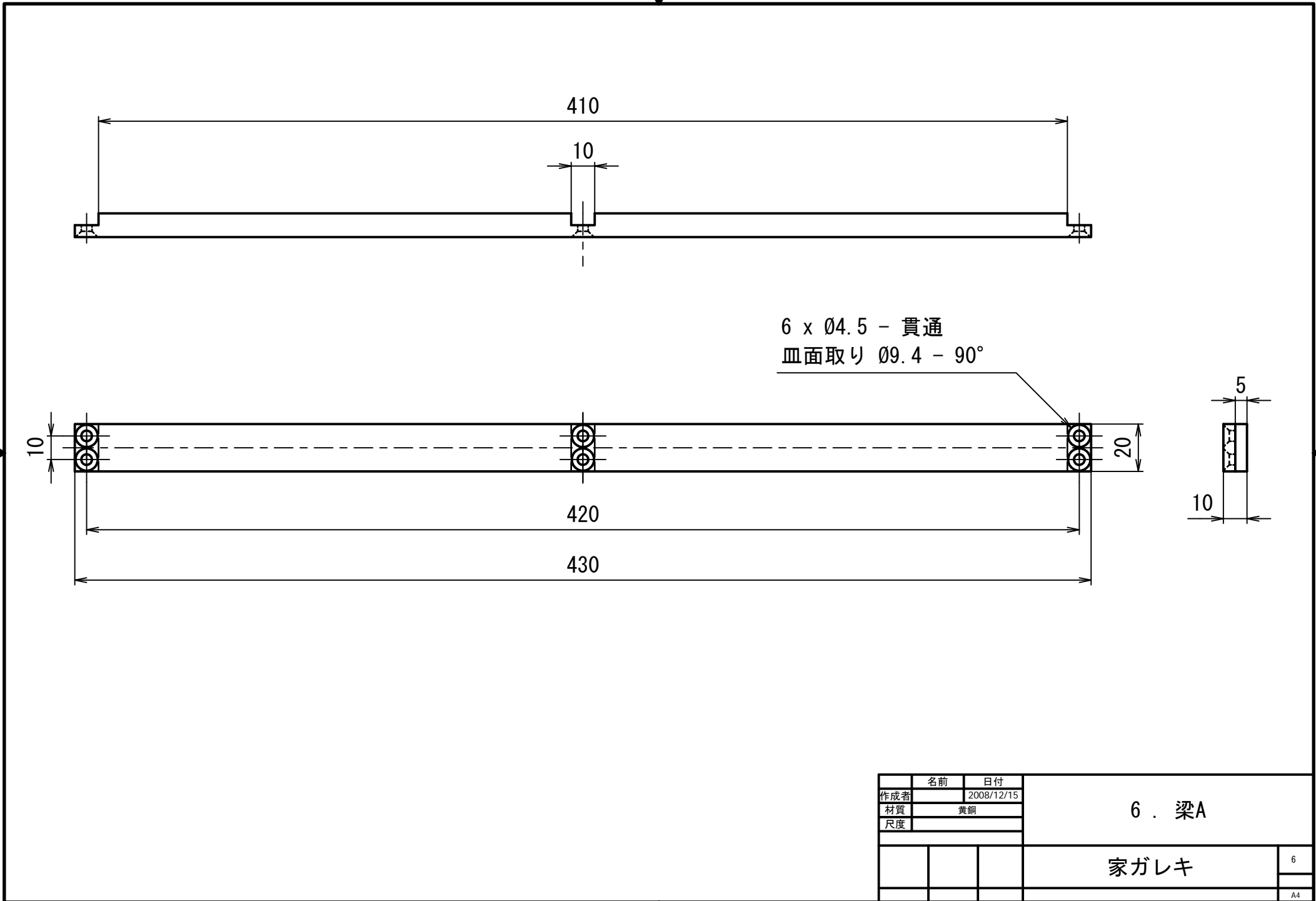


名前	日付	4 . 垂木A	
作成者	2008/12/15		
材質	黄銅		
尺度			
		家ガレキ	4
			A4

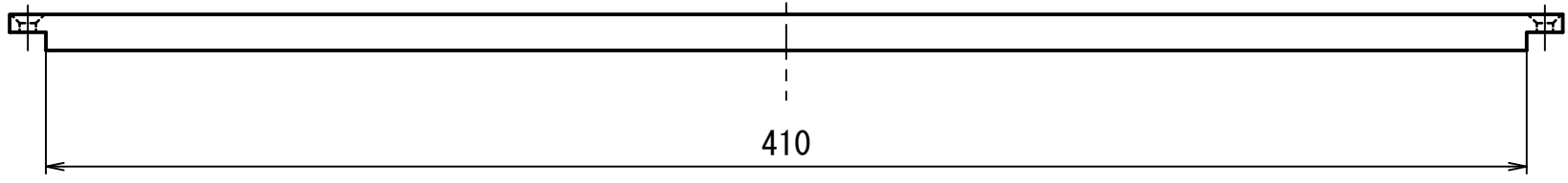




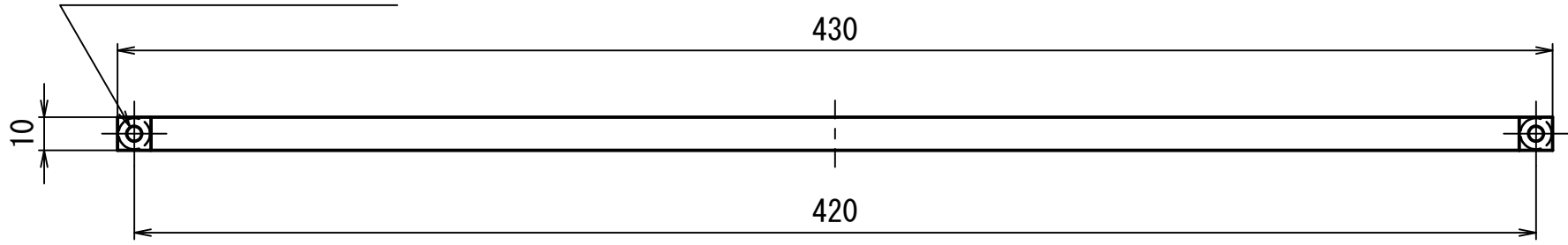
名前	日付	5 . 垂木B	
作成者	2008/12/15		
材質	黄銅		
尺度			
		家ガレキ	5
			A4



	名前	日付	6 . 梁A	
作成者		2008/12/15		
材質	黄銅			
尺度				
			家ガレキ	6
				A4



2 x Ø4.5 - 貫通  
皿面取り Ø9.4 - 90°



	名前	日付
作成者		2008/12/15
材質	アルミ	
尺度		

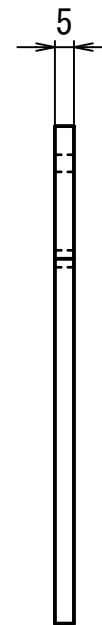
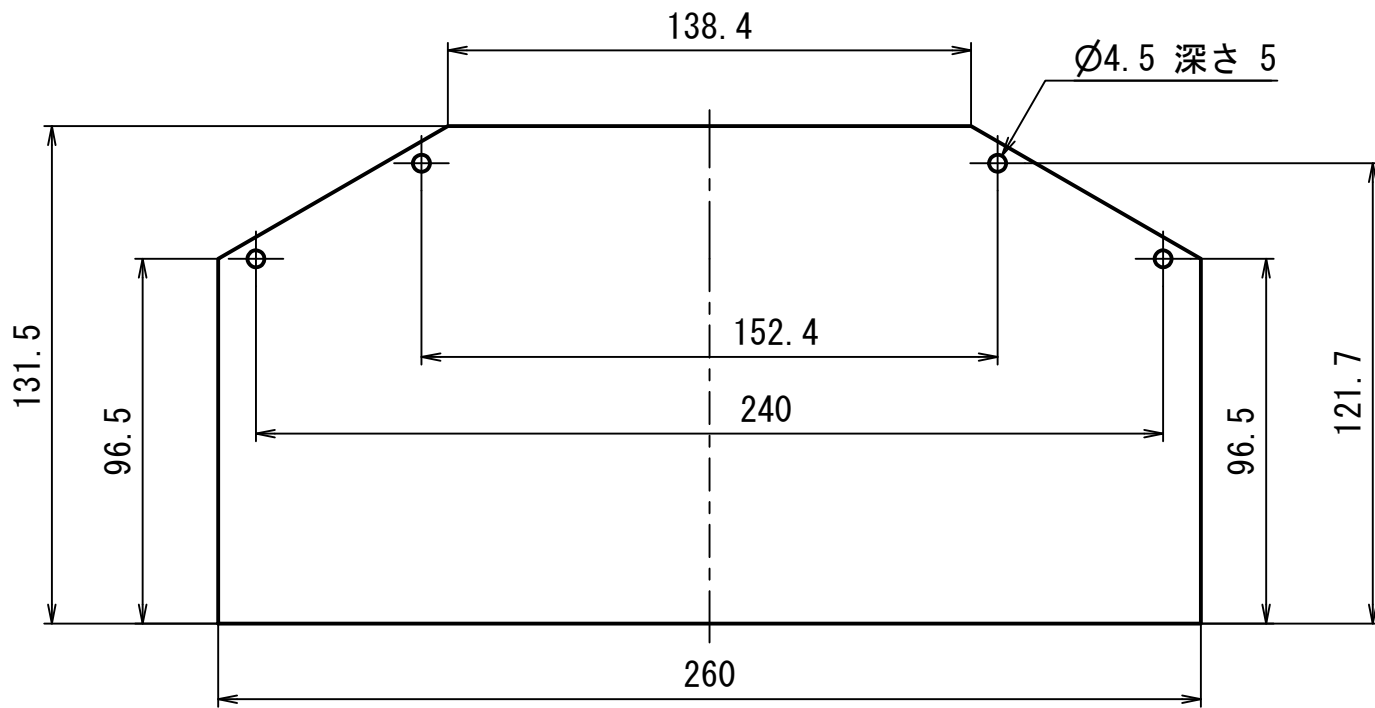
7 . 梁B

家ガレキ

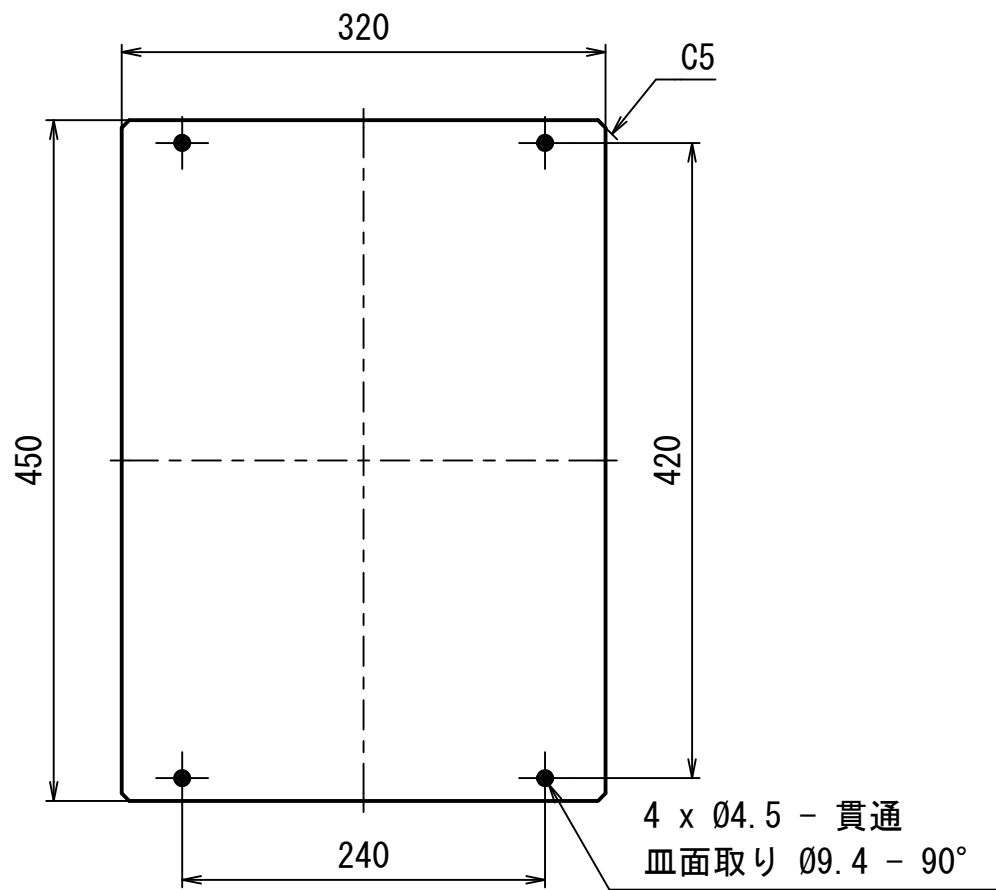
7

A4

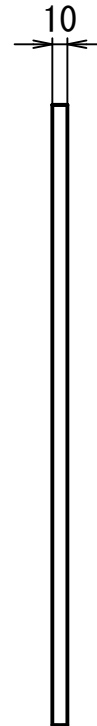
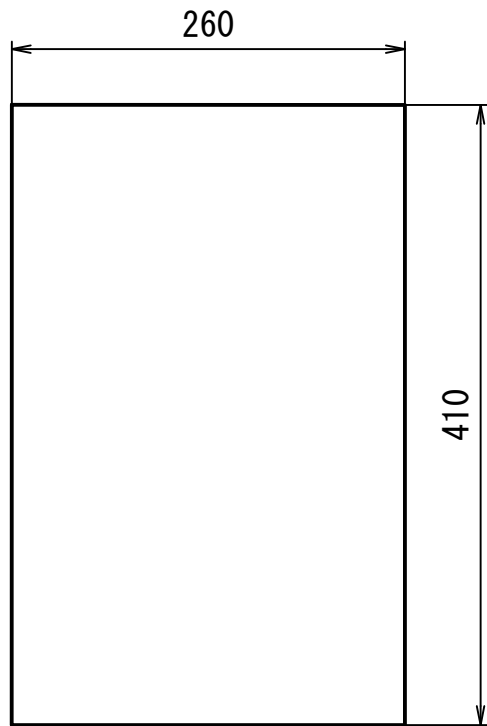




	名前	日付	8 . 壁		
作成者		2008/12/15			
材質	塩ビ				
尺度					
			家ガレキ	8	
				A4	



	名前	日付	9 . 床	
作成者		2008/12/15		
材質	アルミ			
尺度			家ガレキ	
				9
				A4



	名前	日付	10 . 敷物	
作成者		2008/12/15		
材質	スポンジ製			
尺度				
			家ガレキ	10
				A4