

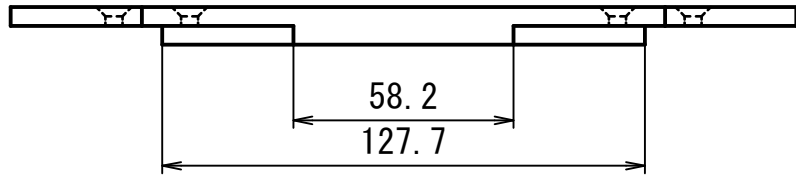
別添 6 Rev. 12-02

エリア内ガレキ詳細

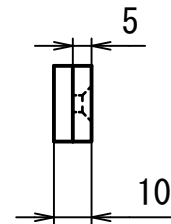
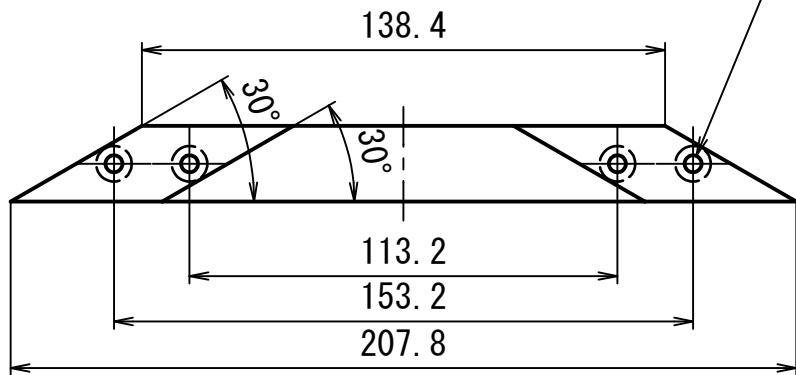
以下に、エリア内ガレキとして利用するガレキの代表的なものをあげる。なお、この他の形状のものを利用する場合もある。

- | | | |
|----------|--|----------------------------------|
| 1. 棒状ガレキ | 断面 | 12mm×12mm ~ 45mm×45mm |
| | 長さ | 100mm ~ 600mm |
| | 質量 | 30g ~ 300g |
| | 材質 | 木材 |
| 2. 板状ガレキ | 大きさ | 150mm×150mm ~ 300mm×300mm |
| | 厚さ | 2mm ~ 6mm |
| | | ただし、補強材の取り付け部分では最大厚 30mm となっている。 |
| | 質量 | 100g ~ 350g |
| | 材質 | 木材 |
| 3. 箱状ガレキ | 大きさ | 70mm×210mm ~ 150mm×210mm |
| | 厚さ | 60mm |
| | 質量 | 30g ~ 100g |
| | 材質 | スチロール |
| 4. 網状ガレキ | 大きさ | 90mm×300mm |
| | 枠 | φ3mm |
| | 網の目の間隔 | 1mm ~ 5mm |
| | 質量 | 100g ~ 200g |
| | 材質 | ステンレス |
| 5. 特殊ガレキ | 次ページ以降の図面で示すガレキを利用する。 | |
| | 注意点 | |
| | <ul style="list-style-type: none"> ・加工及び運営上の都合により、細部の形状を変更する場合がある。 ・屋根一大および屋根一小は固定されていないことに注意すること。 ・レスキュー活動開始時には、レスキューダミーは部品 11 の上に全体が載るようにガレキ内に設置される。 ・柱と壁の固定には「クラレファスニング (株) 製マジックテープ (JAN コード : 4905429015016)」を使用する。 ・敷物はポリエステル製のタイルカーペットを使用する。 | |

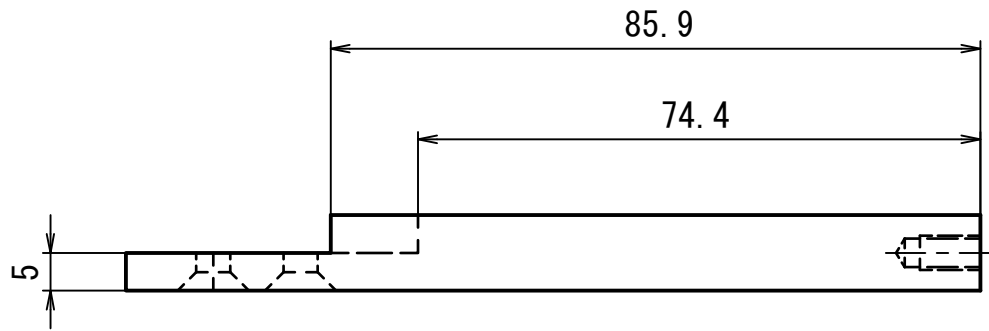
別添 6 は本ページを含め、全 16 ページ構成である。



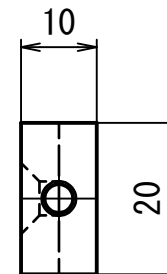
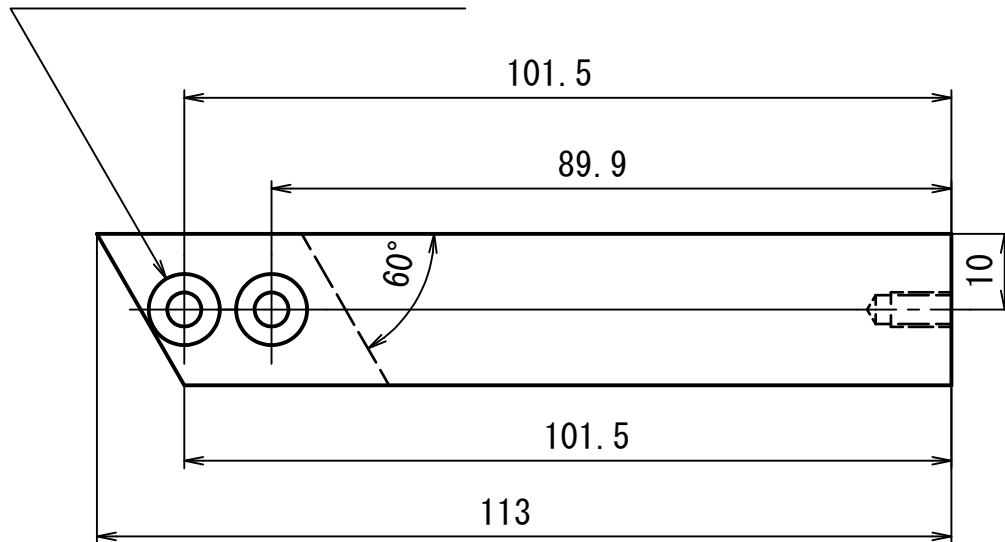
4 x Ø4.5 - 貫通
皿面取り Ø9.4 - 90°



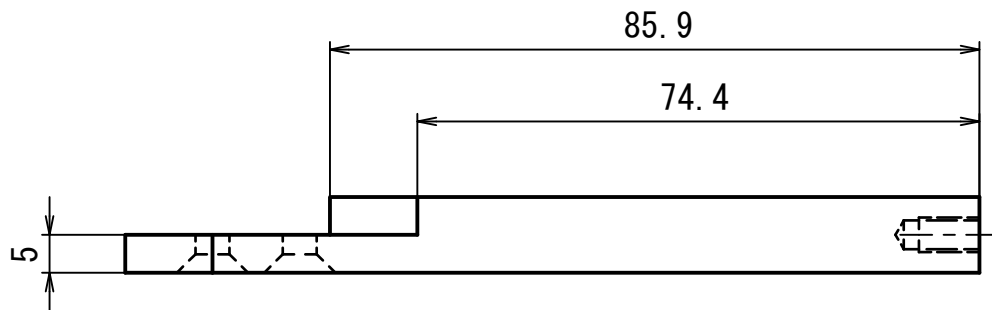
	名前	日付	1. 小屋梁	
作成者		2011/11/11		
材質	アルミ			
尺度				
			家ガレキ	1
				A4



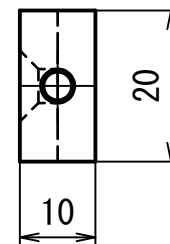
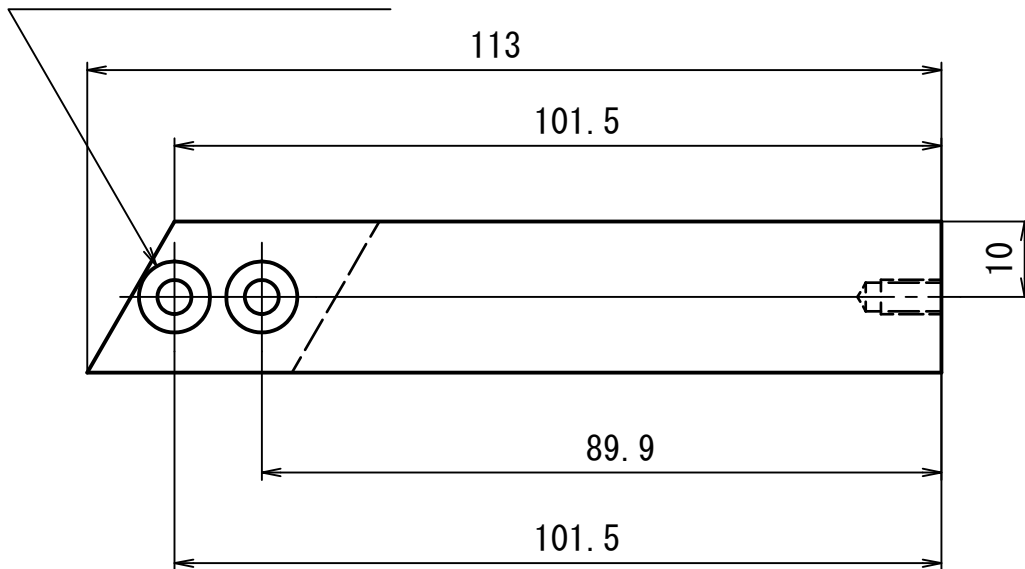
2- Ø4.5 - 貫通
 皿面取り Ø9.4 - 90°



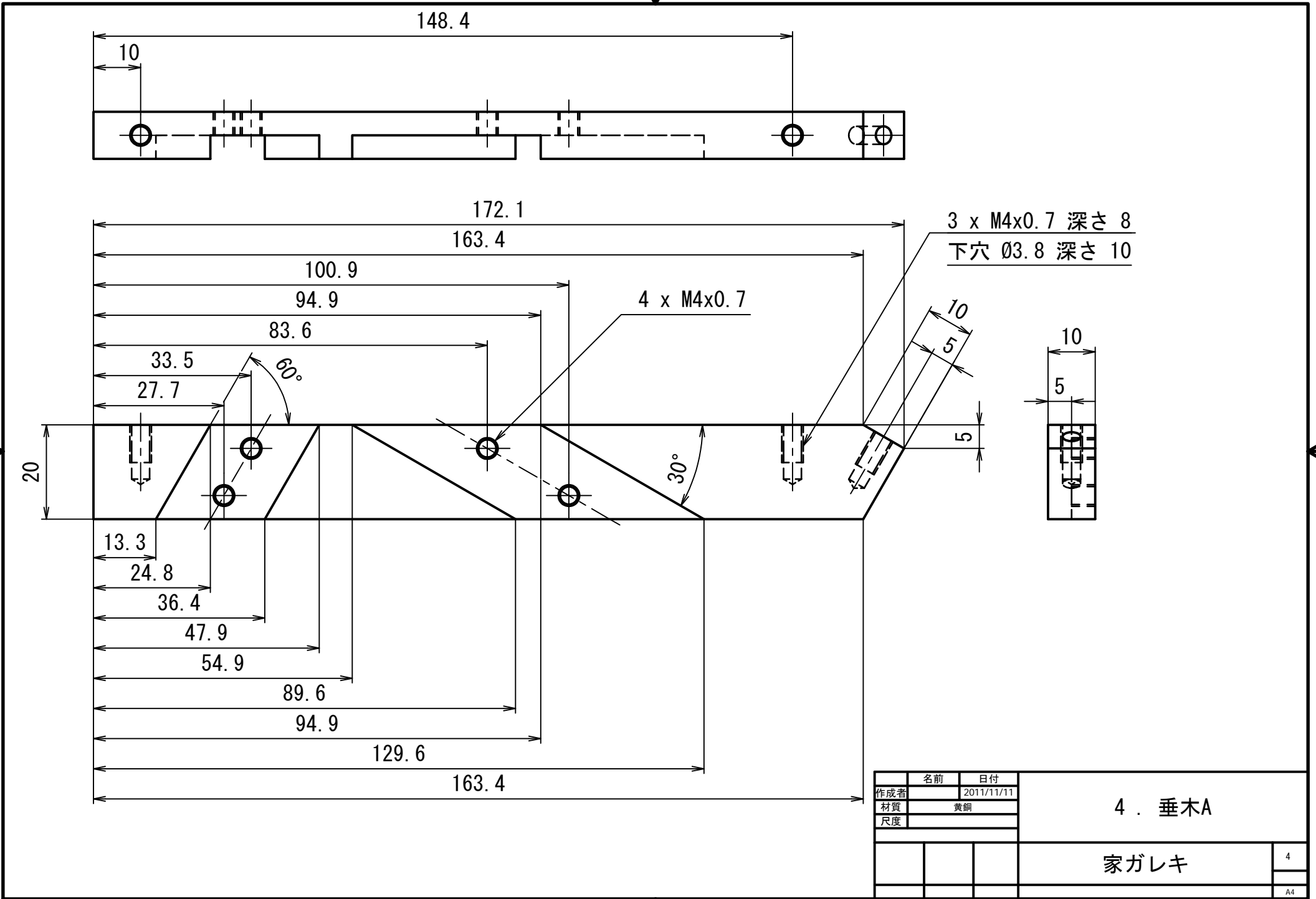
名前	日付	2 . 柱A	
作成者	2011/11/11		
材質	アルミ		
尺度			
		家ガレキ	2
			A4



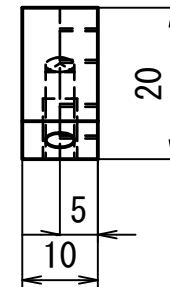
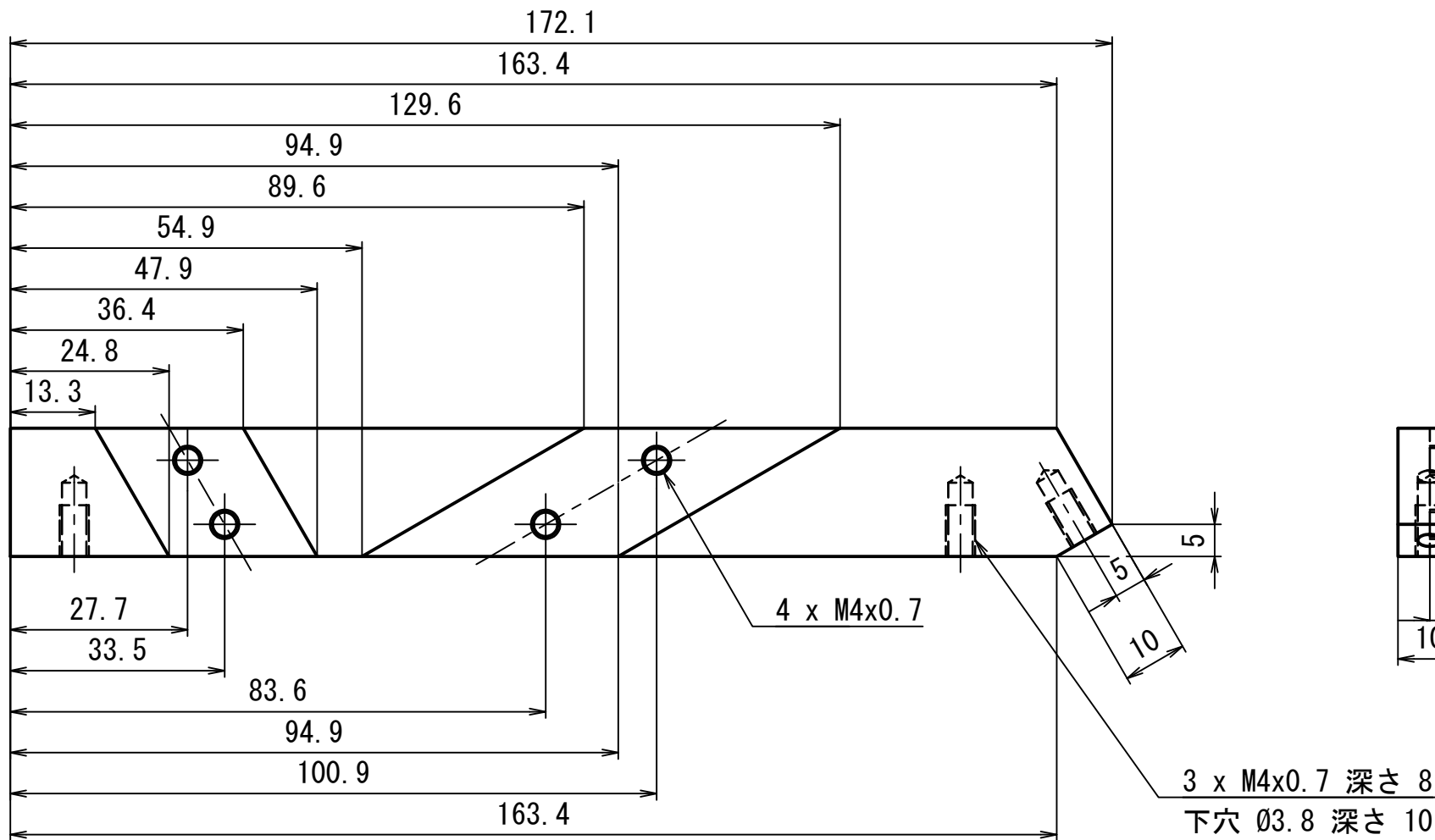
2 x Ø4.5 - 貫通
 皿面取り Ø9.4 - 90°



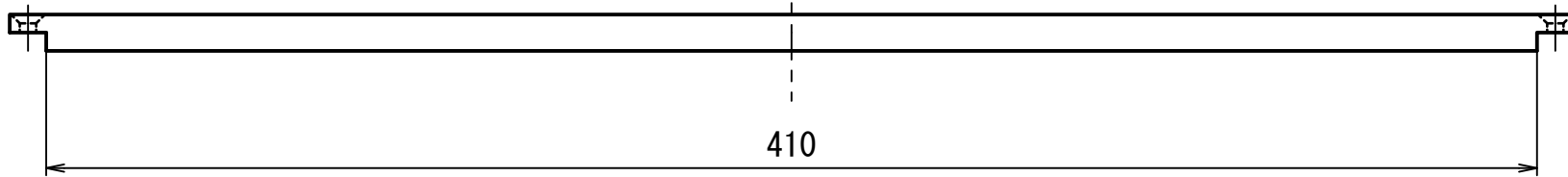
	名前	日付	3 . 柱B	
作成者		2011/11/11		
材質	アルミ			
尺度				
			家ガレキ	3
				A4



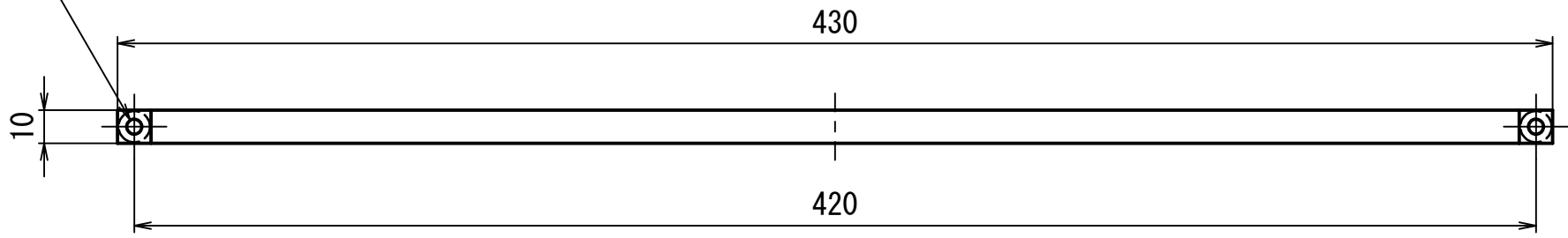
名前	日付	4 . 垂木A	
作成者	2011/11/11		
材質	黄銅		
尺度			
		家ガレキ	4
			A4



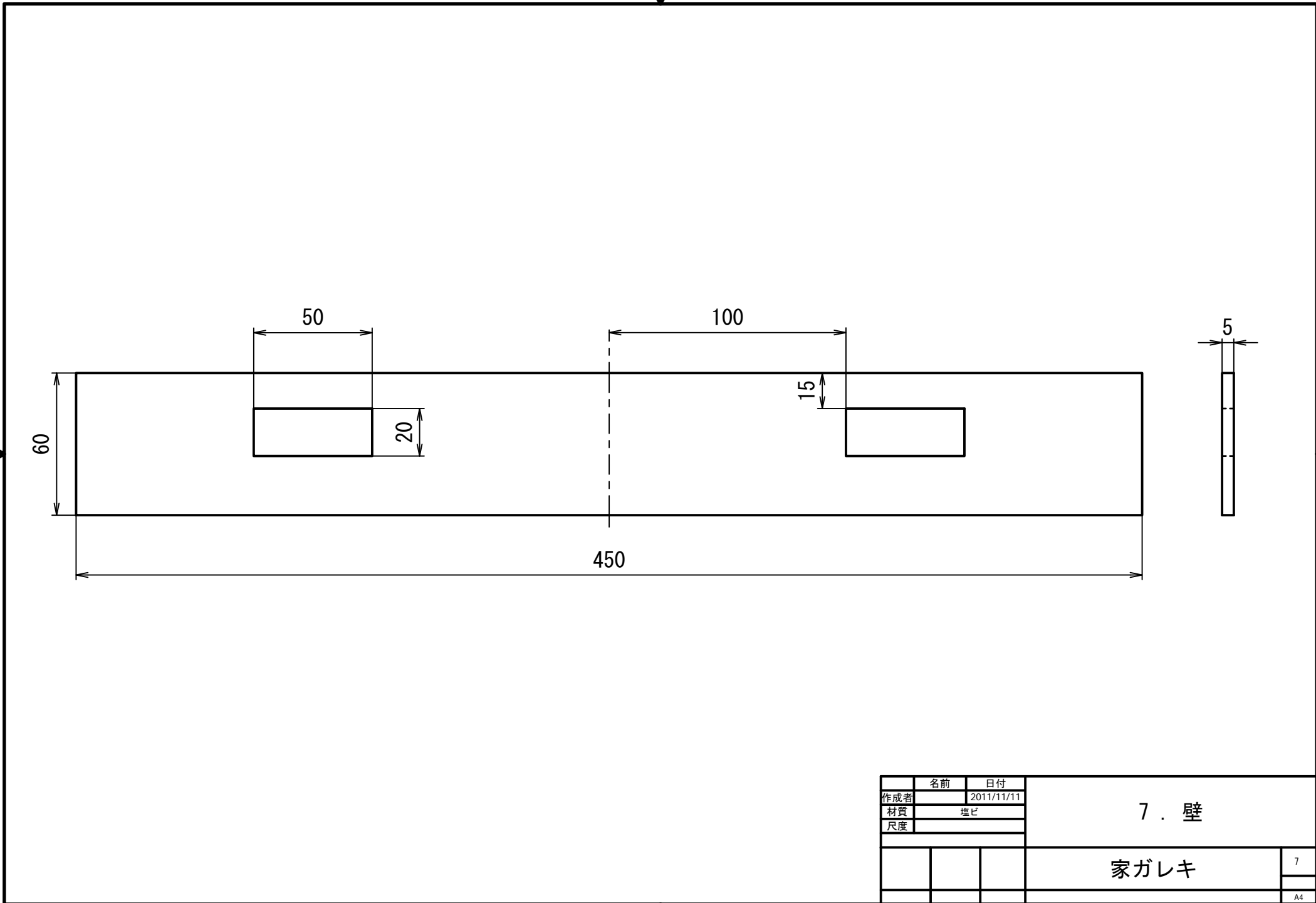
名前	日付	5 . 垂木B	家ガレキ	5
作成者	2011/11/11			
材質	黄銅			
尺度				
				A4



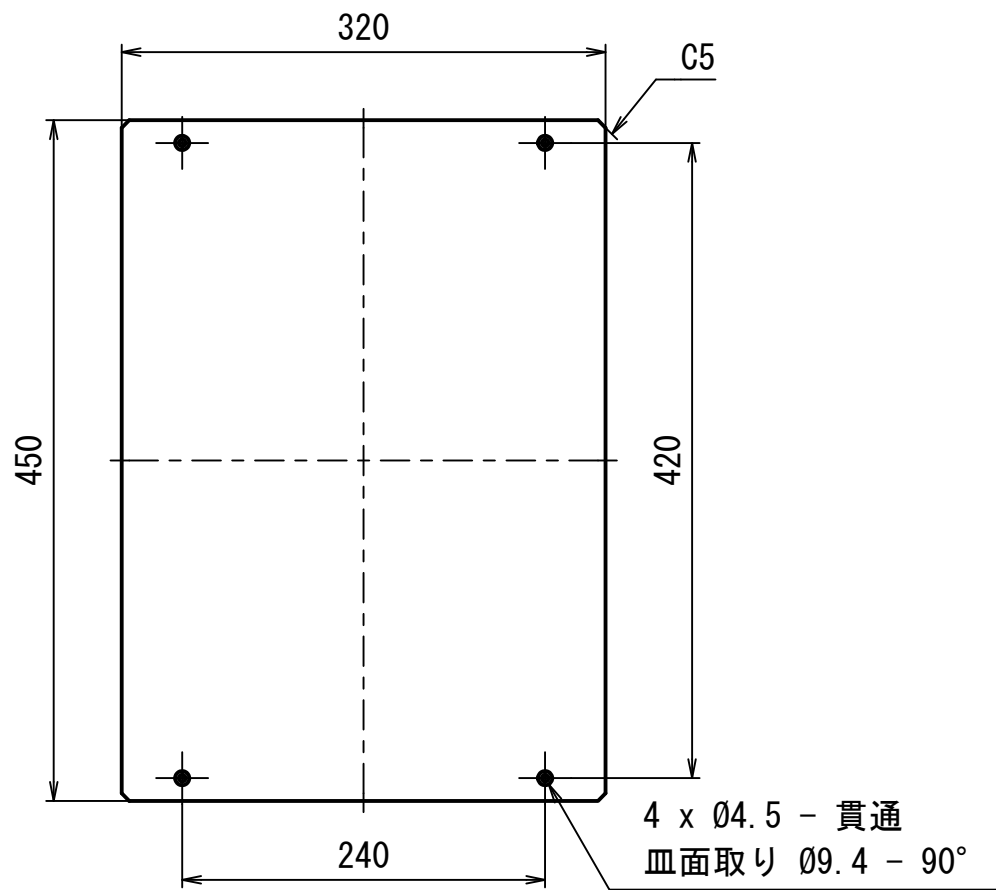
2 x Ø4.5 - 貫通
 皿面取り Ø9.4 - 90°



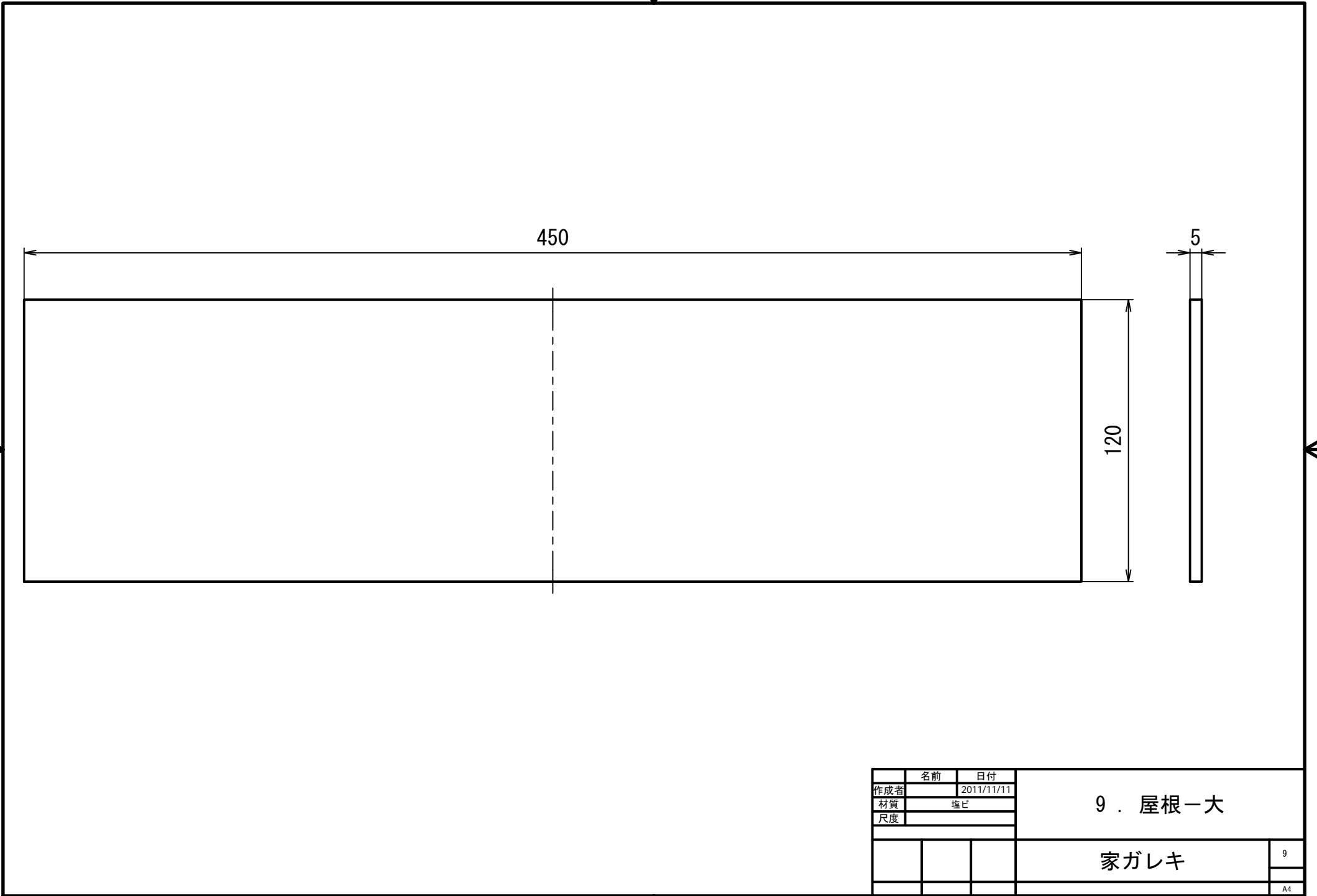
	名前	日付	6 . 梁	
作成者		2011/11/11		
材質	アルミ			
尺度				
			家ガレキ	6
				A4

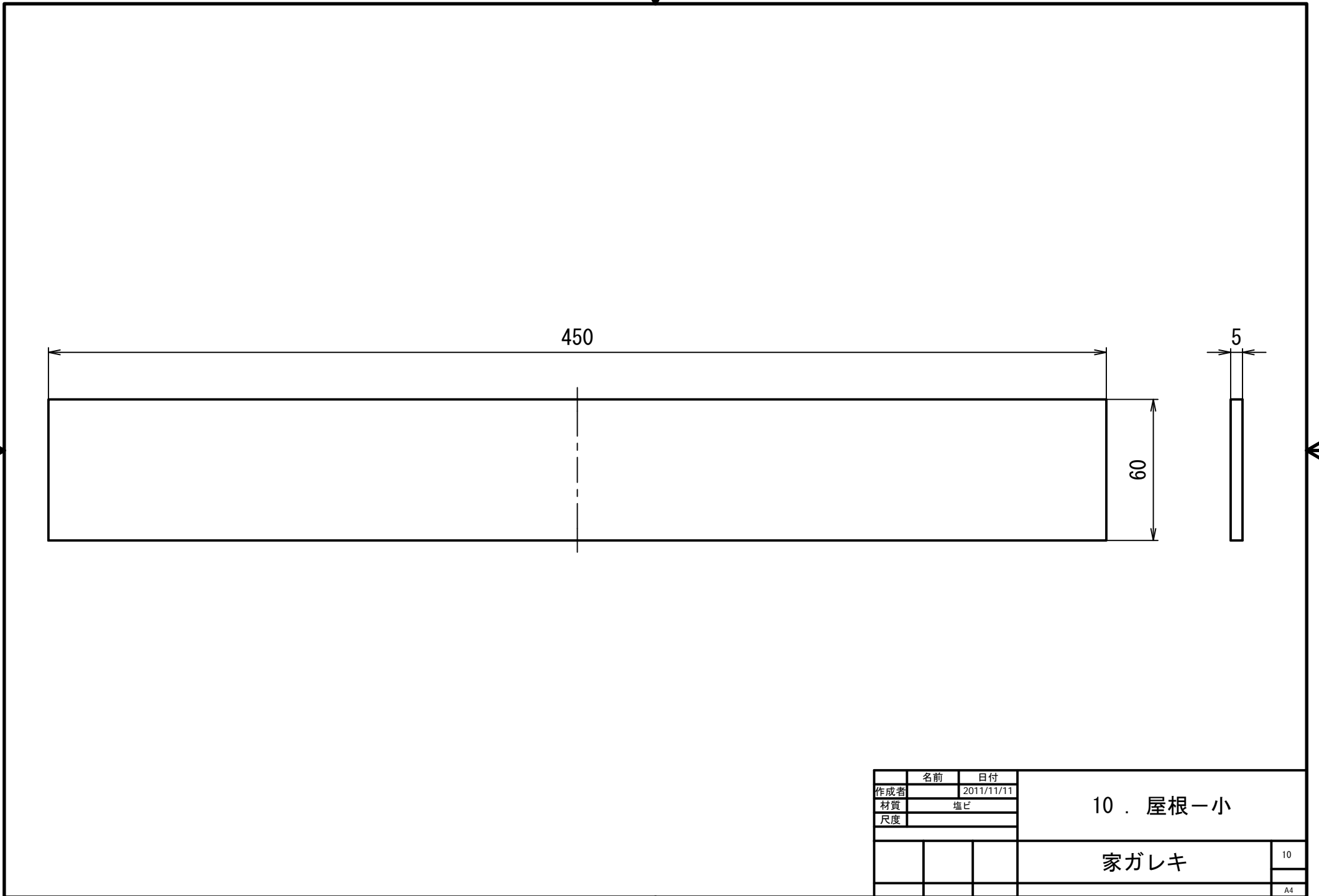


	名前	日付	7 . 壁	
作成者		2011/11/11		
材質	塩ビ			
尺度				
			家ガレキ	7
				A4

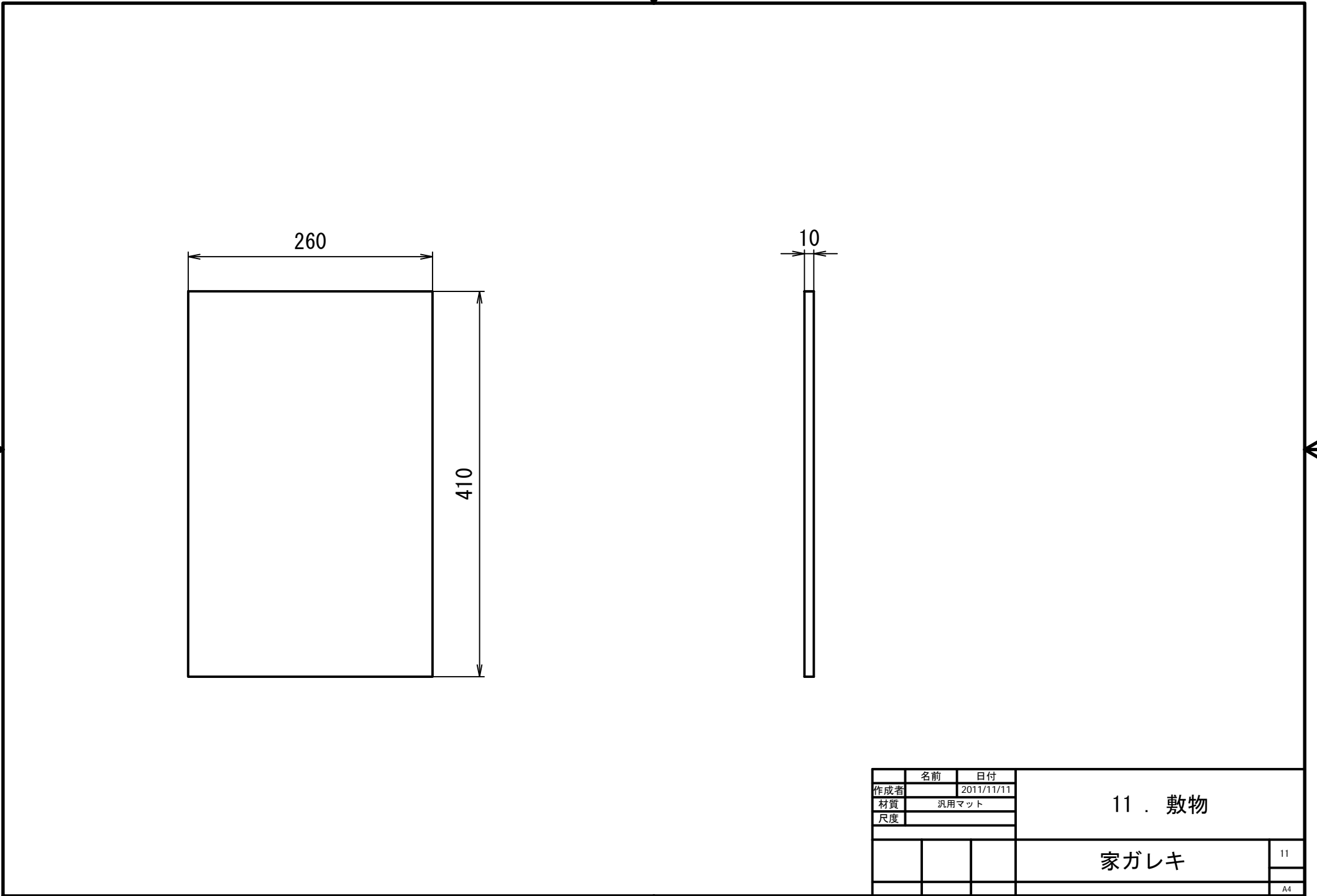


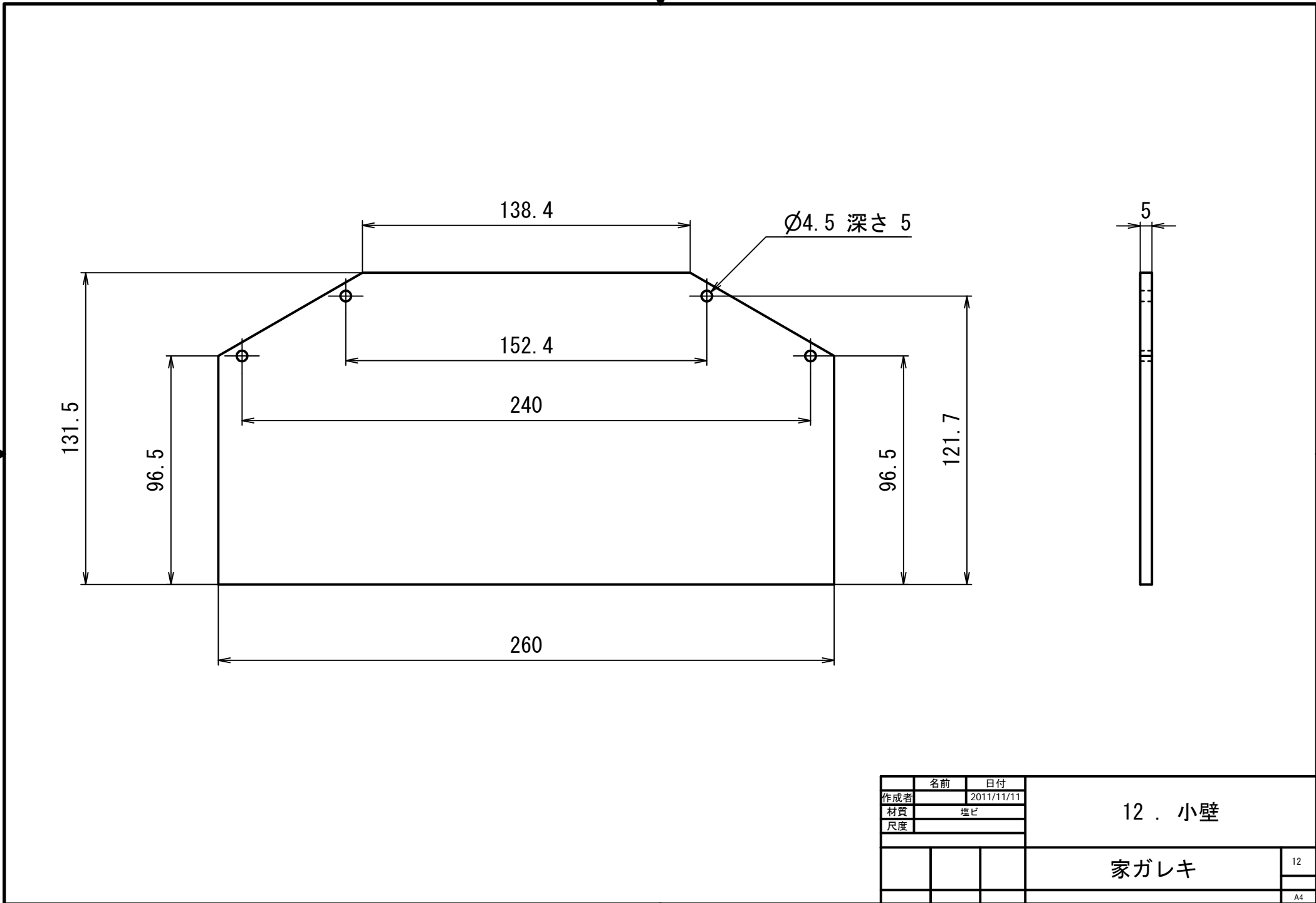
	名前	日付	8 . 床	
作成者		2011/11/11		
材質	アルミ			
尺度				
			家ガレキ	8
				A4





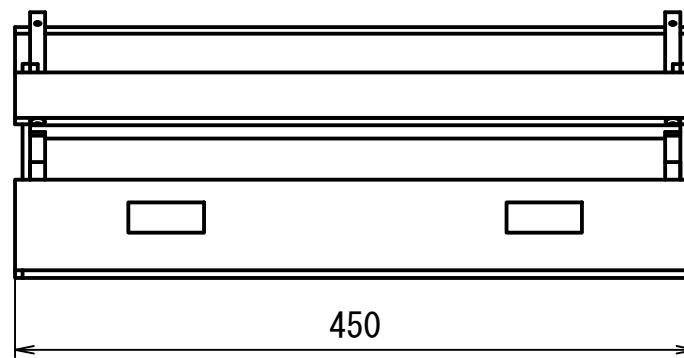
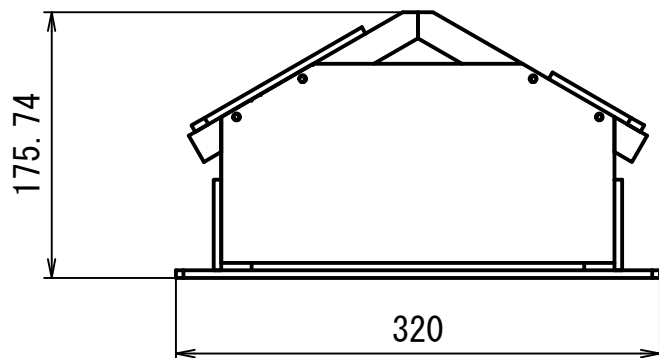
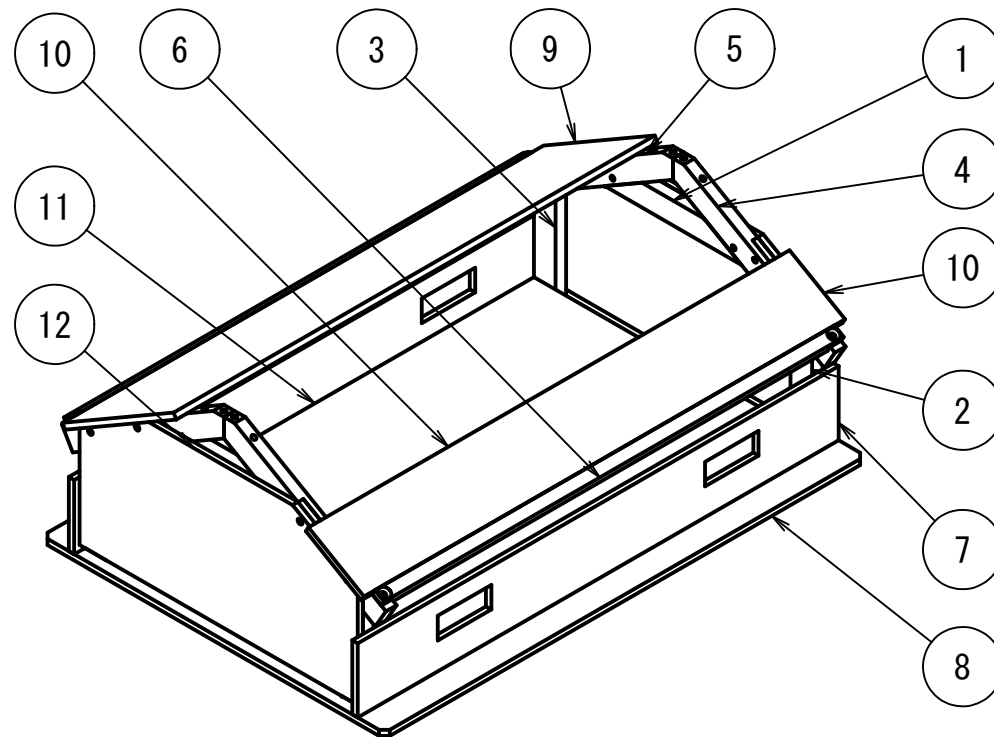
	名前	日付	10 . 屋根一小	
作成者		2011/11/11		
材質	塩ビ			
尺度				
			家ガレキ	10
				A4





	名前	日付	12 . 小壁	
作成者		2011/11/11		
材質	塩ビ			
尺度				
			家ガレキ	12
				A4

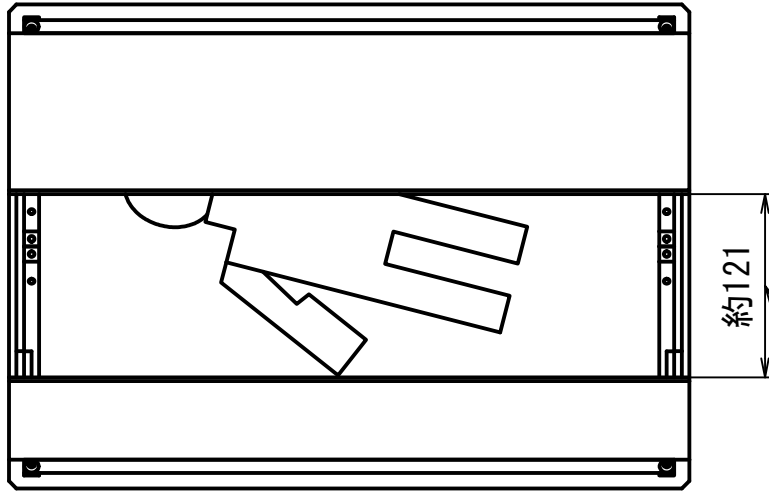
部品表			
項目	数量	部品番号	説明
1	2	小屋梁	
2	2	柱A	
3	2	柱B	
4	2	垂木A	
5	2	垂木B	
6	2	梁	
7	2	壁	
8	1	床	
9	1	屋根一大	
10	1	屋根一小	
11	1	敷物	
12	2	小壁	第12回から追加



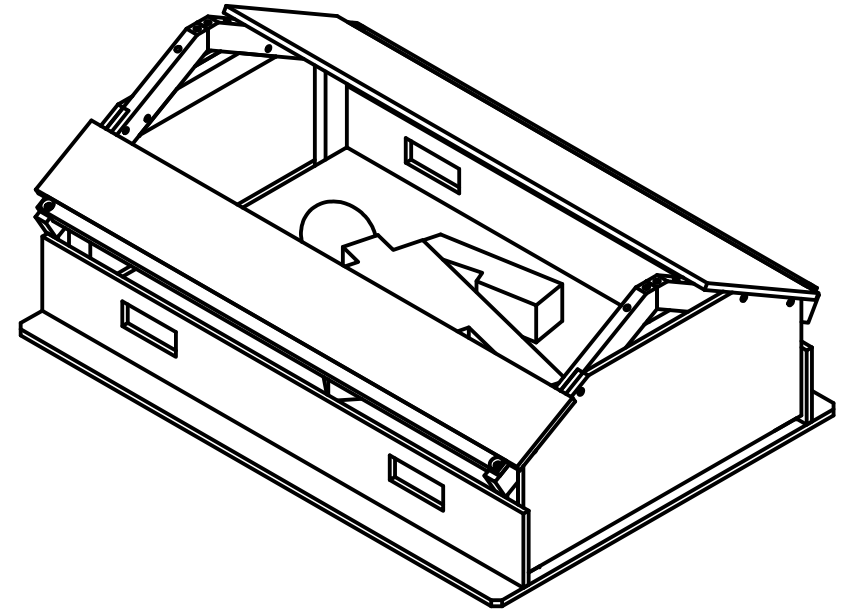
名前	日付	組立図
作成者	2011/11/11	
重量	約 5 kg	家ガレキ

レスキューダミー配置時

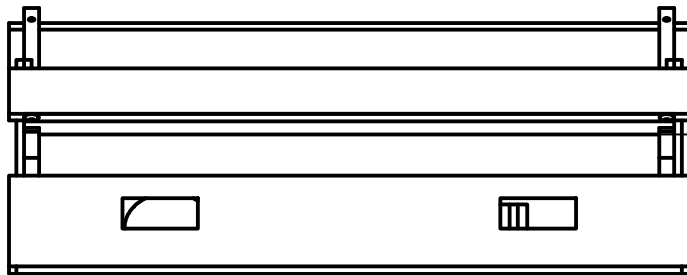
- ・敷物の上にレスキューダミーは載っています。
- ・実際のレスキューダミー配置に関しては競技毎に異なります。



約121



屋根一小と屋根一大の間隔



約27

壁上面と梁下面の距離

