

**別添 10 Rev.12-01**

ダミヤンの情報について

○ここでは以下の点について記載する

- ・ダミヤンの材質
- ・ダミヤンの寸法
- ・ダミヤンの首部分仕様

別添 10 は本ページを含め、全 10 ページです。

## 1. ダミヤンの材質

スポンジ：

発泡スポンジ miniKIT K-04-001 株式会社 エポック

手足の錘：

大ダミヤン：真鍮棒（脚  $\phi 12 \times 90$  腕  $\phi 12 \times 50$ ）

小ダミヤン：真鍮棒（脚  $\phi 12 \times 70$  腕  $\phi 10 \times 40$ ）

体：

信越シリコーン KE-445-W

体の錘：

鉛、真鍮、バルサ材などを重量に応じて調整

頭部：

東急ハンズで購入可能（63円/個）。ダミヤン大と小で共通

首：

ポリウレタン樹脂（株式会社エクシールコーポレーション製「人肌のゲル」

ネオジウム磁石（直径6mm 厚さ0.5mm）

テレメトリユニット

ワイヤレス テクノロジー株式会社製 WAA-001（レスコン用特別仕様）

加速度センサ：3軸

重力の方向がわかる。

AD変換：2チャンネル

胴体と首の圧力センサの出力を計測

Bluetoothによるデータ転送

参考

小型無線加速度センサ(WAA-001)パンフレット(ATR-Promotions 社提供)PDF」

評価方法（別添1 規定2.8.1.A参照）

## 2. ダミヤンの外観と寸法

以下にダミヤンの外観と寸法を示す。

(手作業で製作するため 1mm 程度の誤差はあるが、大幅なサイズ変更は行わないものとする。)

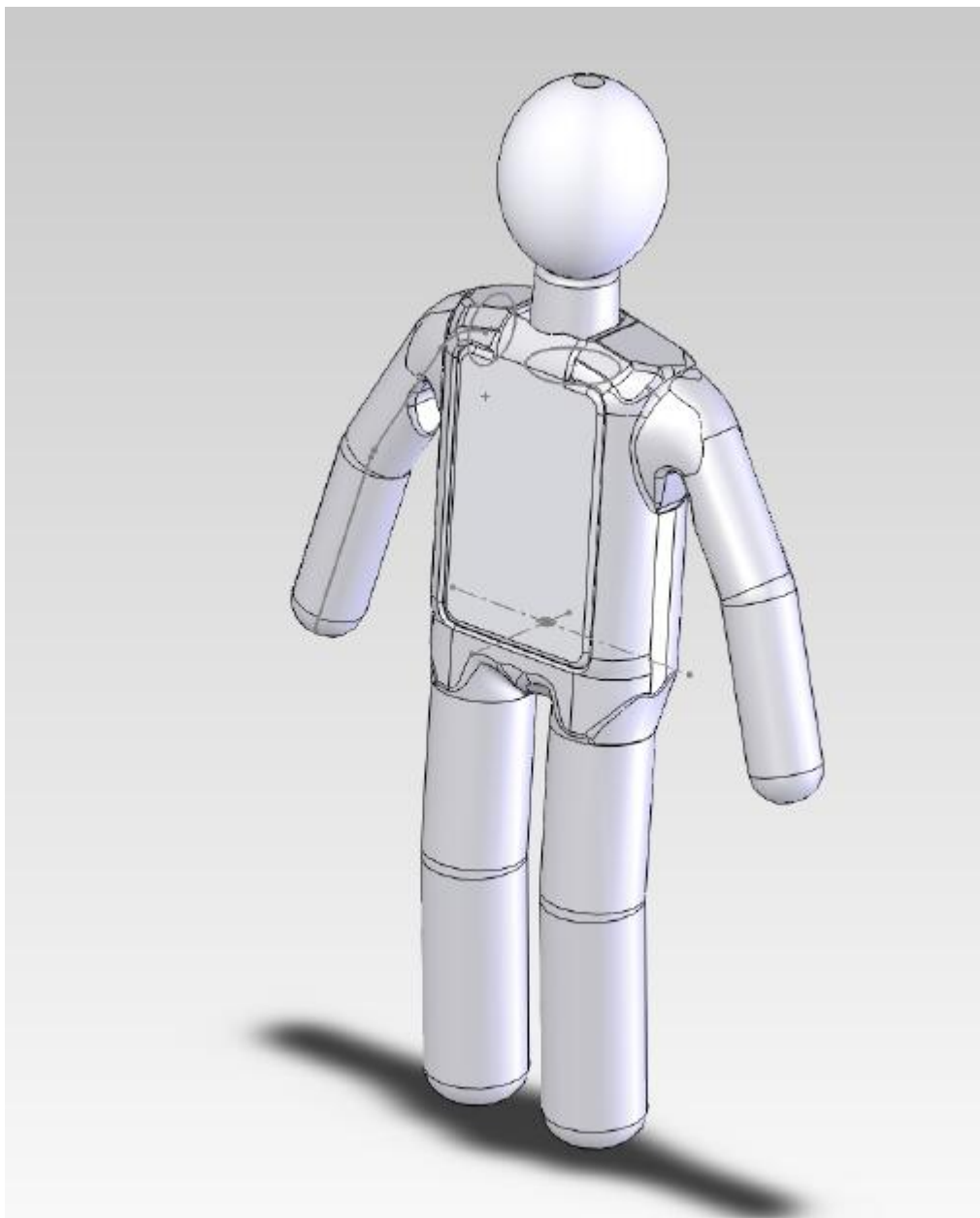


図 2.1 ダミヤン大投影図

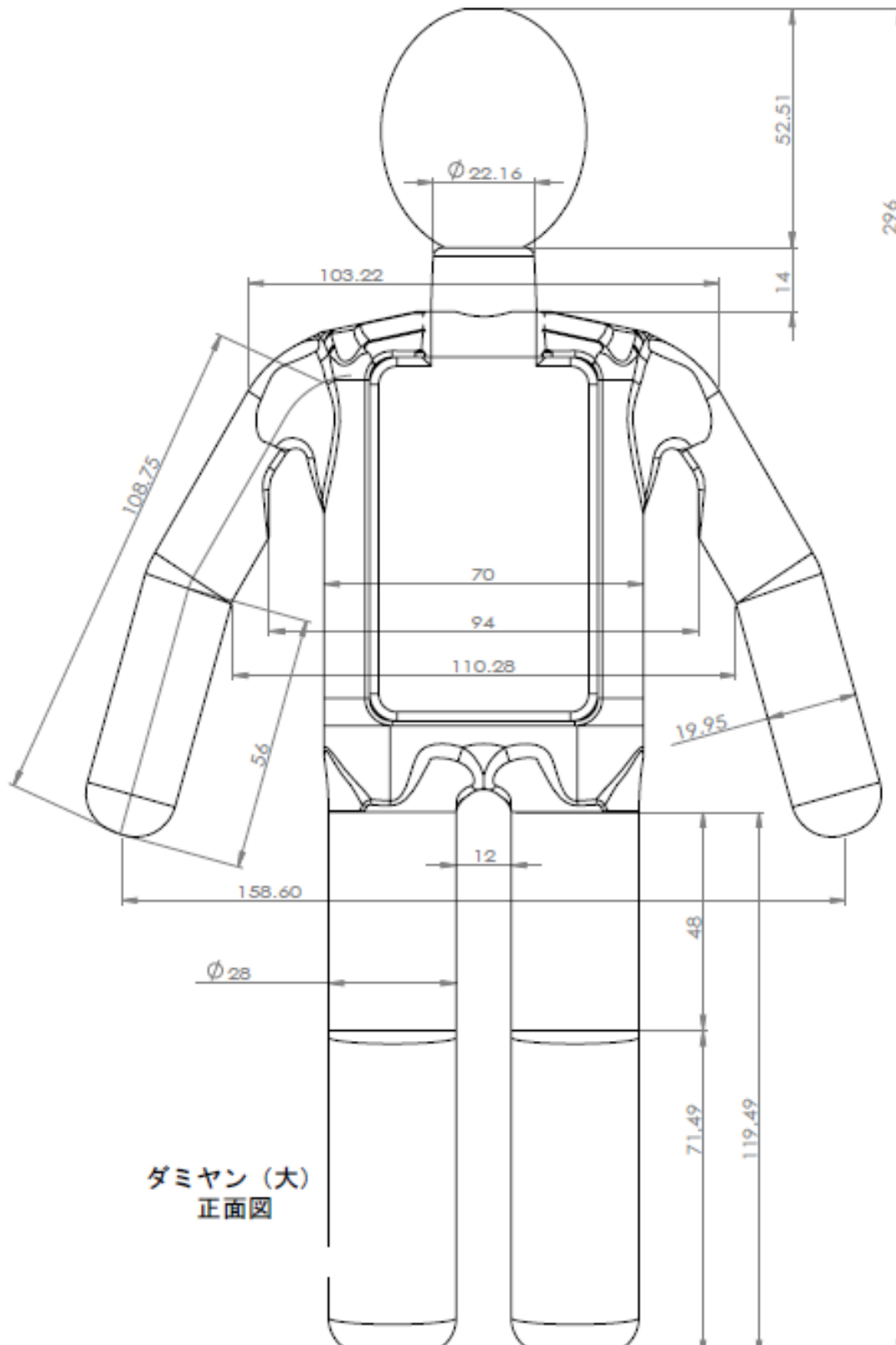


図 2.2 ダミヤン大の寸法 (正面図)

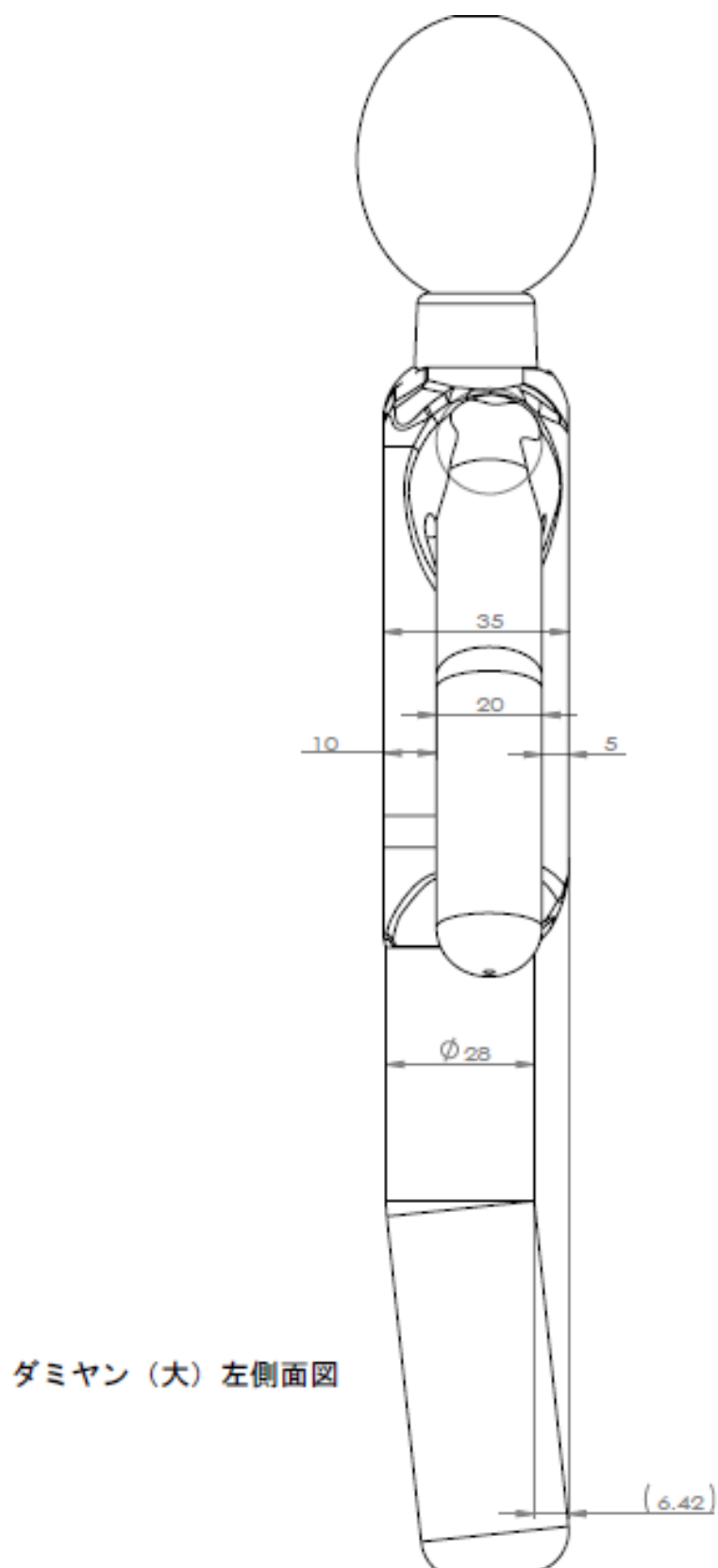


図 2.3 ダミヤン大の寸法 (左側面図)

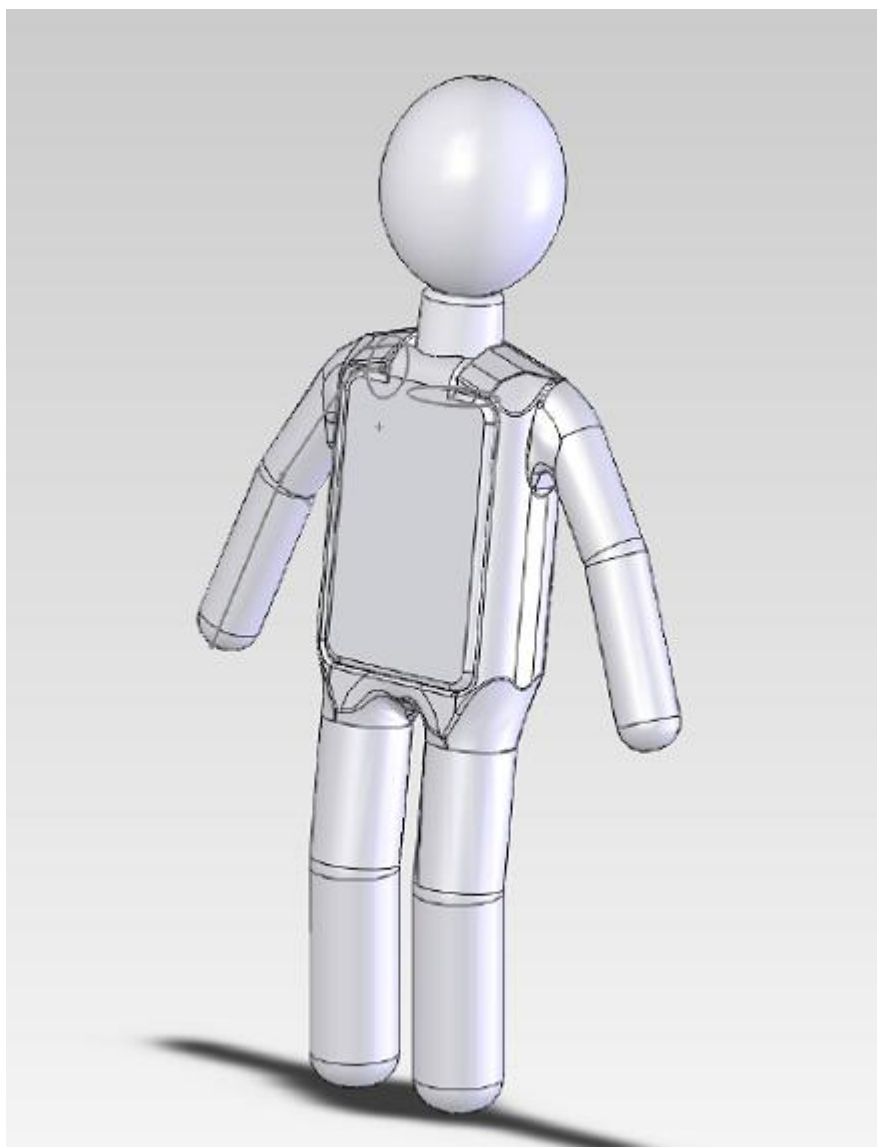
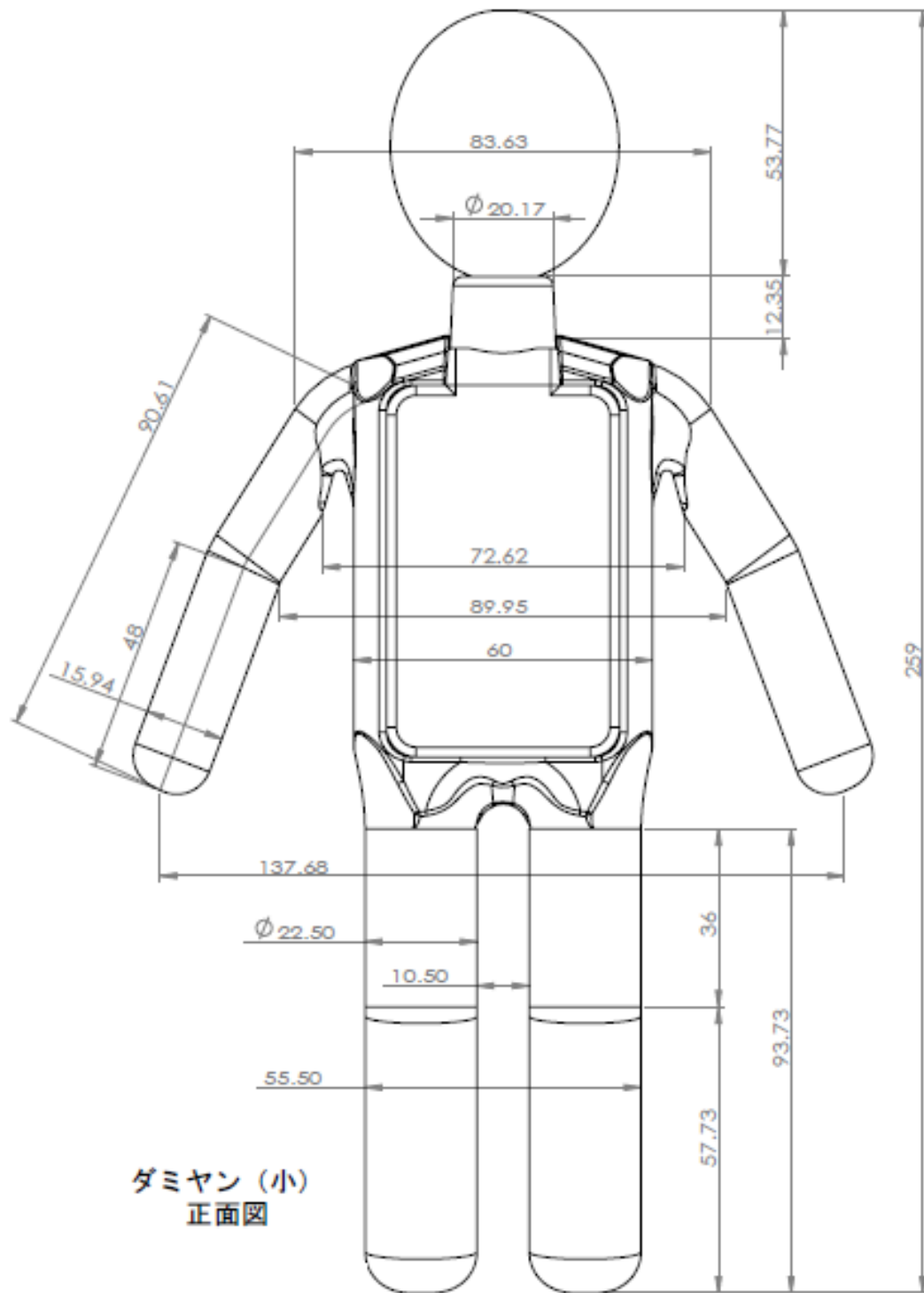


図 2.4 ダミヤン小投影図



ダミヤン (小)  
正面図

図 2.5 ダミヤン小の寸法 (正面図)

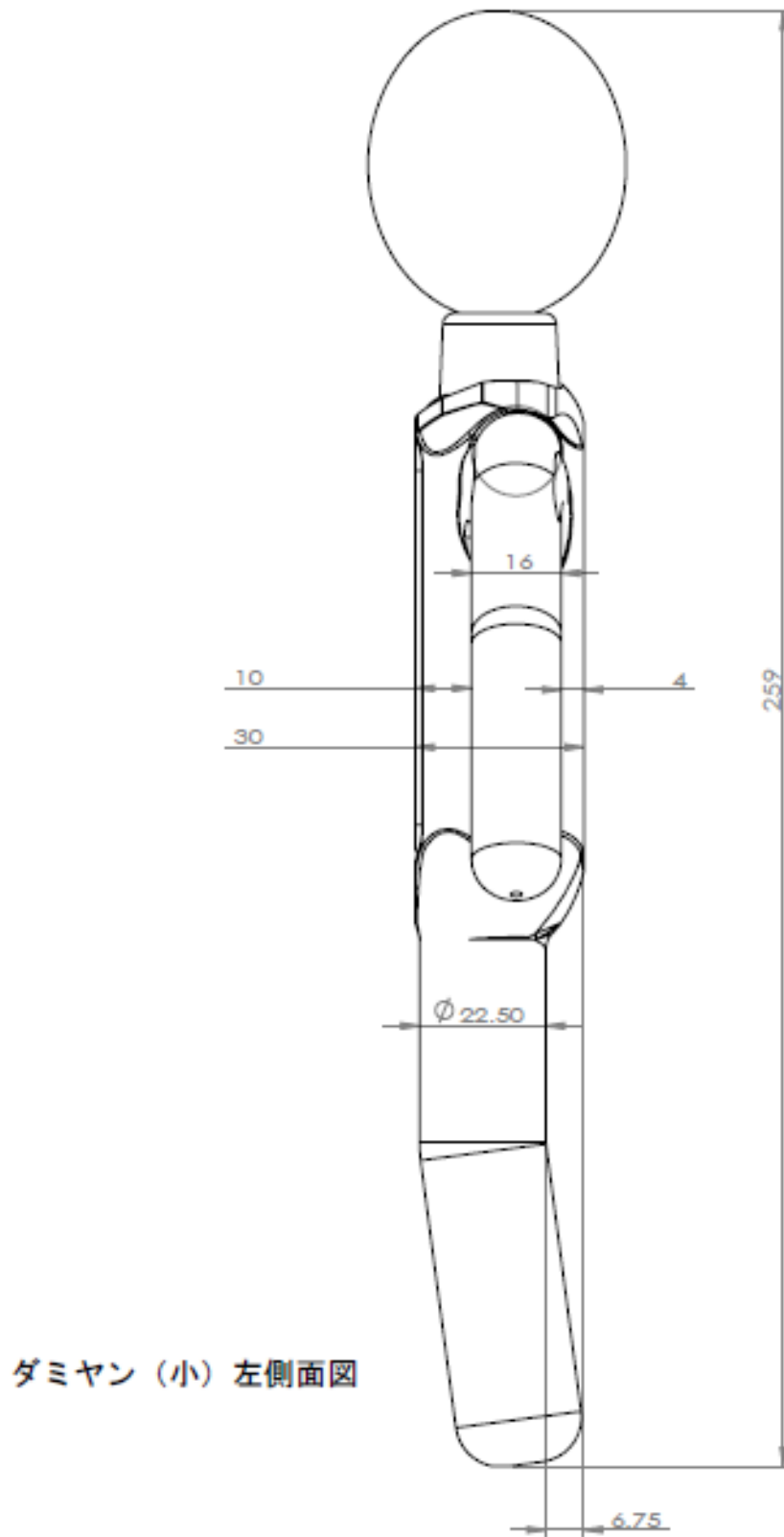


図 2.6 ダミヤン小の寸法 (左側面図)



### 3. ダミヤンの首部分について

#### ダミヤンの首部分仕様

ダミヤンの首部分は、かかる変位を検出するための磁気式センサ回路を持つ。柔軟な部分はポリウレタン樹脂（株式会社エクシールコーポレーション製「人肌のゲル」）であり、基盤層は  $47 \times 26(\text{mm})$  あるいは  $47 \times 22(\text{mm})$  のサイズである。ポリウレタン樹脂の上面から  $6\text{mm}$  あるいは  $4\text{mm}$  の箇所に直径  $6\text{mm}$  厚さ  $0.5\text{mm}$  のネオジム磁石が埋め込まれている。

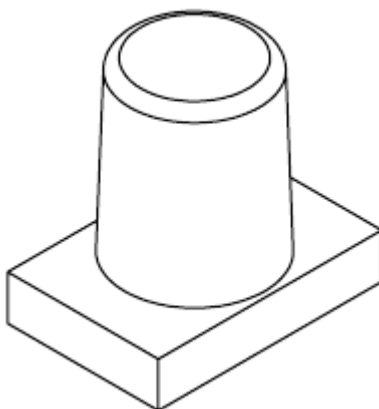


図 3.1 ダミヤンの首（磁気式センサ）

基盤層は、柔軟な樹脂内部のネオジム磁石からの磁界を検出するGMR素子を持つ。この素子には NVE Corporation 製 AA003-02 を用いる。この素子からの出力電圧は、TI 社製計測アンプ INA-122 を用いておよそ 100 倍される。この回路のレイアウトを以下に示す。

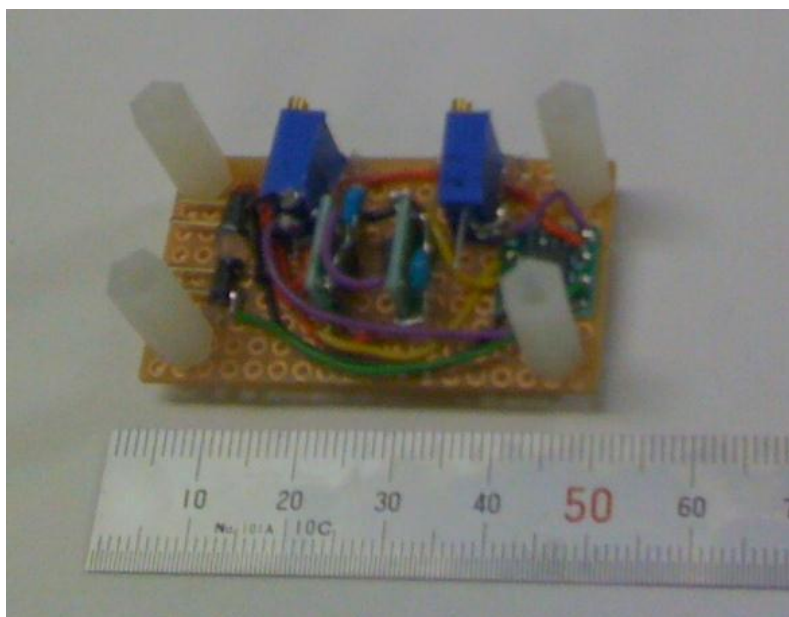


図 3.2 ダミヤンの首の部分のレイアウト

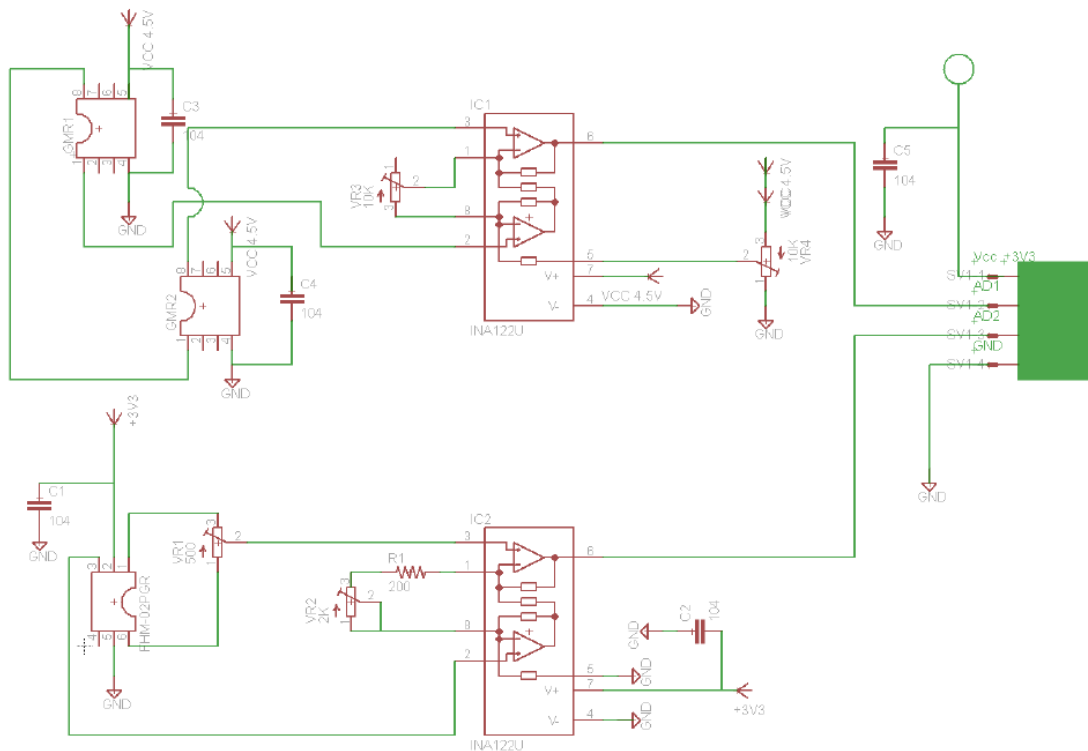


図 3.2 ダミヤンの首の部分の回路図

参考

NVE Corporation 製 AA003-02 データシート

[http://www.nve.com/Downloads/analog\\_catalog.pdf](http://www.nve.com/Downloads/analog_catalog.pdf)

計測アンプ INA-122 データシート

<http://www.tij.co.jp/product/jp/ina122>