

チーム名 RMF Rescue

団体名 電気通信大学 ロボメカ工房

応募書類は本選終了後、公開されます。個人情報、メンバー写真等を載せないでください。

* チーム名の由来

ロボメカ工房 (Robot Mechanical Factory) レスキュー部隊 (Rescue) の略称です。

* チームの紹介

ロボメカ工房とは、電気通信大学の智能機械工学科公認サークルです。電気通信大学の「**楽力**」によって拓く創造的ものづくり教育のもとに設立されました。この楽力とは、学習、想像、仕事といった活動を楽しむことのできる能力のことです。

ロボメカ工房では、学部1年生から3年生が主体的にロボット制作を行っています。主に、ロボット競技会への出場を目的とし、出場する大会ごとに部隊というチームに分かれて活動をしています。

また、小中学生参加のロボットコンテスト(D2ロボコン)を主催するなど、地域貢献活動も行っています。

レスキュー部隊では、未来のレスキューロボット像を日々考えながら、レスキューロボットコンテストに出場するためのロボット製作に励んでいます。

* チームのアピールポイント

私達のチームでは、楽力教育によって培ってきた”ものづくり”、特に”ロボット製作”に対する熱意は、他のどのチームにも負けない自信があります。

今年度は、昨年度の反省を活かし、

「**迅速で安全な救助**」

をコンセプトとしてレスキュー活動を行い、確実な救助を目指したいと考えています。

* チームサポートの希望理由(希望しない場合は空欄)

私達のチームの予算は少なく、欲しい部品を購入できないことが多々あります。また、今年はメカナム ホイールに挑戦しようと考えています。今まで以上に予算が必要になるので、支援をよろしくお願いします。

チーム名 RMF Rescue

団体名 電気通信大学 ロボメカ工房

*レスキュー活動上の特徴(図などを使ってわかりやすく書いてください)

①1号機...現場の瓦礫除去を行います。その後、3号機の救助を補助します。

救助の障害となる屋外の瓦礫を除去。その後、3号機と合流して救助を行います。救助完了後に、救助物質を搬送します。

②2号機...屋外の救助を行います。

1号機の瓦礫除去後、屋外の救助者の捜索・状態を把握。分かり次第救助・搬送を行います。

③3号機...屋内の救助を行います。

1号機の瓦礫除去後、1号機と連携して救助・搬送を行います。

1号機	レスキュー活動開始	→	瓦礫除去	→	支援物質の提供	→	救助完了
2号機		→	屋外にいるダミヤンの救助				
3号機		→	屋内にいるダミヤンの救助				

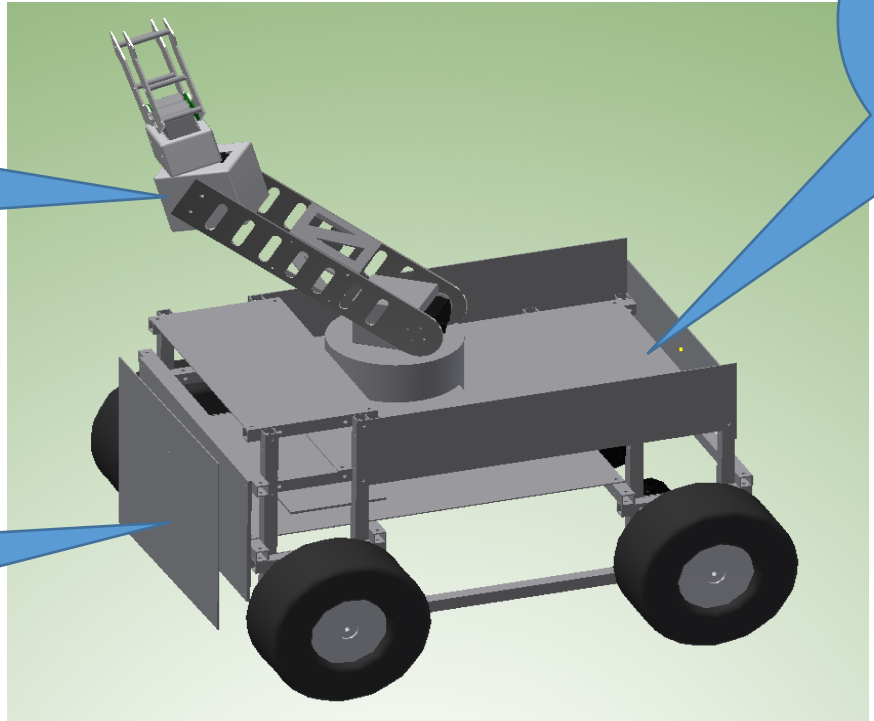
チーム名 RMF Rescue	団体名 電気通信大学 ロボメカ工房
第 1号機 たれめし(タレメシ)	ロボットの構成: 移動 1台, 基地 台, 受動 台

ロボットの重要な機能 (箇条書きで2つ, 具体的に示してください)

- ・瓦礫を除去するための、アーム
- ・支援物資を載せるための、荷台

*ロボットの概要(図などを使ってわかりやすく書いてください)

・瓦礫を除去、支援物質を届けるための機体です。



瓦礫を除去したり、支援物質を届けるためのアーム

瓦礫を除去するための排土板

支援物質を載せるための荷台

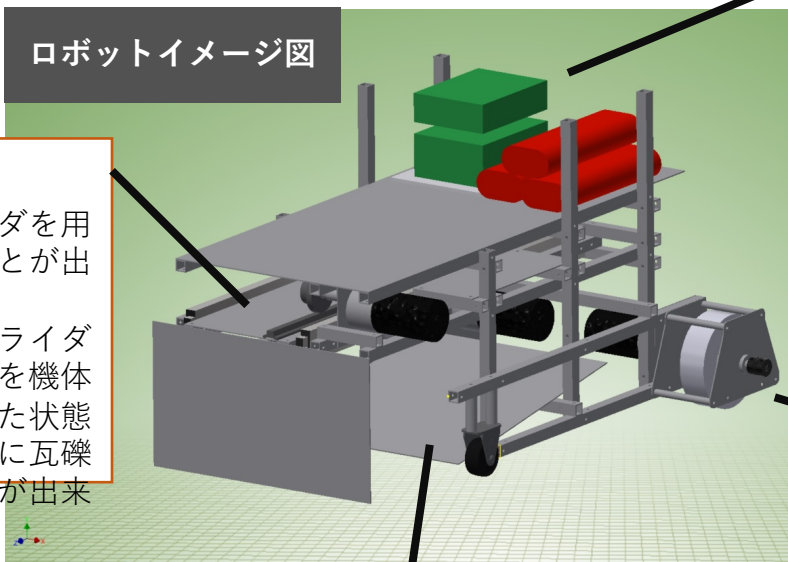
チーム名	RMF Rescue	団体名	電気通信大学 ロボメカ工房
第 2 号機	のりカラ(のりから)	ロボットの構成: 移動	1台, 基地 0台, 受動 0台

ロボットの重要な機能（箇条書きで2つ、具体的に示してください）

- ・確実な移動を実現するために改良した駆動系統
- ・要救助者に安心感を与えるために布素材を用いた格納機構

* ロボットの概要(図などを使ってわかりやすく書いてください)

野外で瓦礫に埋もれた要救助者(ダミヤン)の救出、搬送を速やかに行う機体です。



前後に展開する回収機構

ラックピニオンとスライダを用いて、前方に押し出すことができます。前面の板が開閉でき、スライダ機構と併用してダミヤンを機体内部に救助します。閉めた状態で走行することで路面上に瓦礫があっても押し進むことができます。

布素材を用いた格納機構

布素材を採用することで、ダミヤンを傷つけることなく、安心感を与えつつ救助、搬送します。

開発中の電装系統

新たに、マイコンを機体上に載せることでアクチュエータやセンサーなど、機体に拡張性を持たせます。操作性の向上を目標に、電装系統の開発を進めています。

改良された駆動系統

モーターが接続された駆動輪。昨年度の大会から得られた改良点を活かし、再設計しました。駆動輪の軸がたわまないような機構に変更するとともに、旋回性を向上させました。また、エンコーダを接続し、機体の制御を行う予定です。

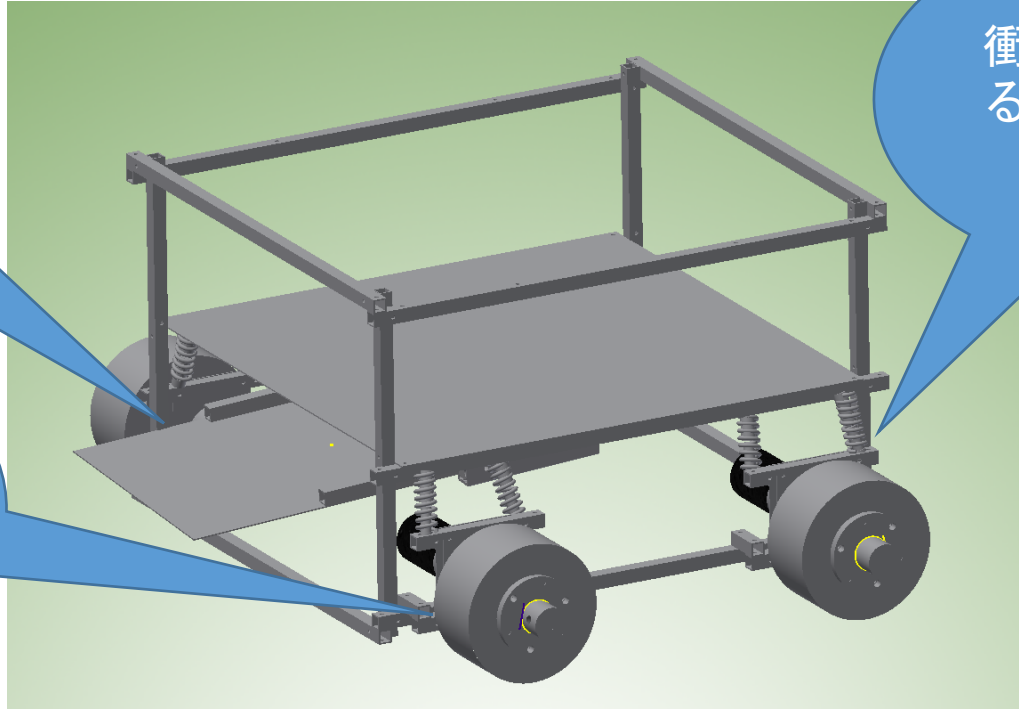
チーム名 RMF Rescue	団体名 電気通信大学 ロボメカ工房
第 3号機 5辛(ゴカラ)	ロボットの構成: 移動 1台, 基地 台, 受動 台

ロボットの重要な機能 (箇条書きで2つ, 具体的に示してください)

- ・機動性を上げるための、メカナムホイール
- ・ダミヤンに衝撃を与えないための、サスペンション

*ロボットの概要(図などを使ってわかりやすく書いてください)

- ・家瓦礫に埋もれたダミヤンを救出するための機体です。



ダミヤンを載せるための担架

操縦性を上げるための、メカナムホイール

衝撃を吸収するためのサスペンション