

チーム名 救命ゴリラ！！

団体名 大阪電気通信大学 自由工房

* チーム名の由来

大阪電気通信大学には、昨年度まで二つのキャンパスを行き来するシャトルバスが、二つのキャンパスをつないでいました。このバスが「架け橋」のような役割をしていたことから、レスキュー活動でも**ロボットと人とをつなぐ「架け橋」のようにになりたい**という願いを込めて、バスに描かれていた「ゴリラ」から「**救命ゴリラ！！**」と名付けました。

* チームの紹介

大阪電気通信大学には、ものづくりに興味のある学生を支援する「**自由工房**」があります。その中で**レスキューロボットコンテストに参加する学生で作ったチームが我々「救命ゴリラ！！」**です。

* チームのアピールポイント

今回、救命ゴリラ！！では、「**救助の現場で求められているものはどのようなものなのか？**」について話し合いました。その結果、

『要救助者を安全に救助する』

というコンセプトこそが**基本かつ重要**なのではないかと考えました。
このコンセプトの実現のために、**要救助者を脅かす危険に対する安全対策に取り組みます。**

1. 走行～到着までの安全

ロボットの幅を小さくし、狭い道でも迅速に移動

道幅いっぱい大きな車両では救助活動時に移動できない恐れがあります。
要救助者へ迅速に到着するためにロボットの幅を小さくして狭い道でも移動し易くします。



2. ガレキ除去中の安全

ガレキ落下による要救助者の被害を回避

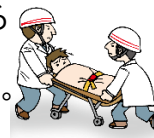
ガレキ撤去中に要救助者にガレキが落下しないようにアームの構造を工夫します。
これにより、ガレキ撤去中の事故を防止します。



3. 救助中の安全

要救助者の救助時の負担を軽減

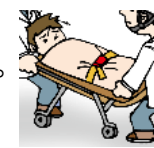
救助時には、要救助者に物理的にも精神的にも負担がかかる可能性があります。
そこで、人と同様の救助が可能な機構を用いることで、救助中の負担を減らします。



4. 搬送中の安全

要救助者の搬送時の揺れを軽減

搬送時の揺れにより、要救助者に負担になる可能性があります。そこで、搬送用車両の移動中の振動を抑制し、搬送中の負担を減らします。



*レスキュー活動上の特徴

要救助者を脅かす4つの危険を各ロボットで対処

1号機

ツインドラゴン

ガレキ除去中の安全

アームで
持ち上げた
ガレキを
落とすに
くい



家にいる要救助者への対応

2号機

タランドウス

搬送中の安全

サスペンションで
揺れを吸収して
要救助者への
被害を抑える



3号機

ニーズヘッグ

走行～到着までの安全

ガレキ除去中の安全

- ・要救助者の元へ
素早く駆け付けられる
- ・ガレキを落とす
にくいアーム



救助・搬送

4号機

スレイプニル

救助中の安全

救助動作で要救助者へ
負担を与えない



床にいる要救助者への対応

チーム名 救命ゴリラ！！	団体名 大阪電気通信大学 自由工房
第1号機 ツインドラゴン	ロボットの構成: 移動1台, 基地0台, 受動0台

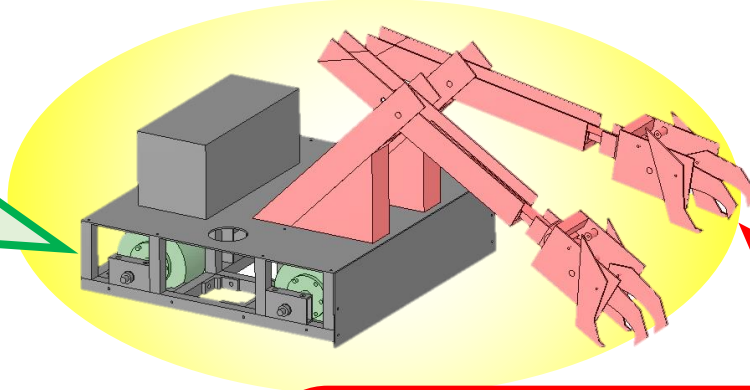
- ロボットの重要な機能
- ・ガレキを的確に掴めるハンド
 - ・遠くにも届くアーム

* ロボットの概要

第1号機 ツインドラゴン(双腕ガレキ除去機)

全ての種類のガレキを除去するロボット

- ・足回りには全方向に移動可能なメカナムホイールを採用
- ・低車高にすることで、路上ガレキを押し走ることができる



メカナムホイールを用いて、

- ① 四方への移動
- ② 超信地旋回
- ③ 斜め方向への移動

などの自在な移動を実現

伸縮

開閉

- ・アームは前後移動が可能な掴み上げる機構を採用
- ・ガレキを握るハンド部分は持った対象物をしっかりと持ち、確実にガレキを取り除く
- ・家ガレキの壁を取り除く際にツメ部分を穴に引っ掛けることで容易に作業を行うことができる

チーム名 救命ゴリラ！！	団体名 大阪電気通信大学 自由工房
第2号機 タランドゥス	ロボットの構成: 移動1台, 基地0台, 受動0台

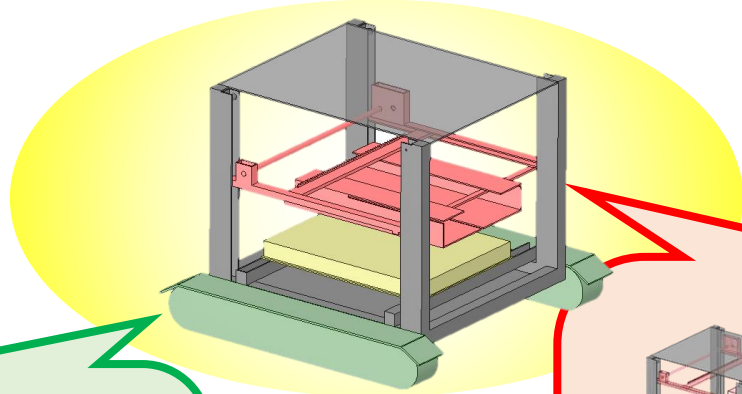
ロボットの重要な機能

- ・要救助者をすくい取るアーム
- ・揺れを軽減するサスペンション

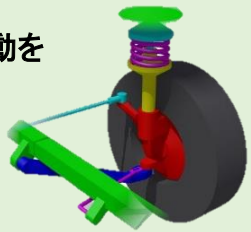
* ロボットの概要

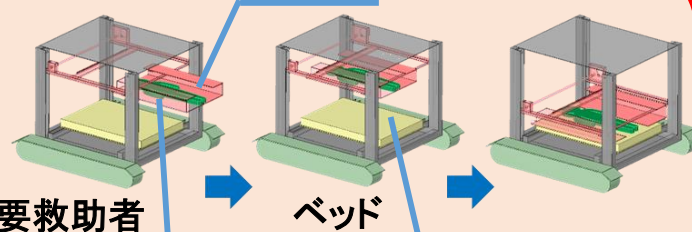
第2号機 タランドゥス(家ガレキ対応救助搬送機)

家ガレキからの救助と搬送を行うロボット



- ・足回りにサスペンション付きのクローラを採用
- ・振動を抑えて移動可能
- ・ダミヤンに移動中の振動を与えない





アーム

要救助者 → ベッド

- ・要救助者をすくい上げるアーム機構を採用
- ・要救助者を家ガレキから救出後、内部に收容
- ・アームの下側にクッション性の高いベッドを配置
- ・振動を伝えないベッドで要救助者を安全に搬送

チーム名 救命ゴリラ！！	団体名 大阪電気通信大学 自由工房
第3号機 ニーズヘッグ	ロボットの構成: 移動1台, 基地0台, 受動0台

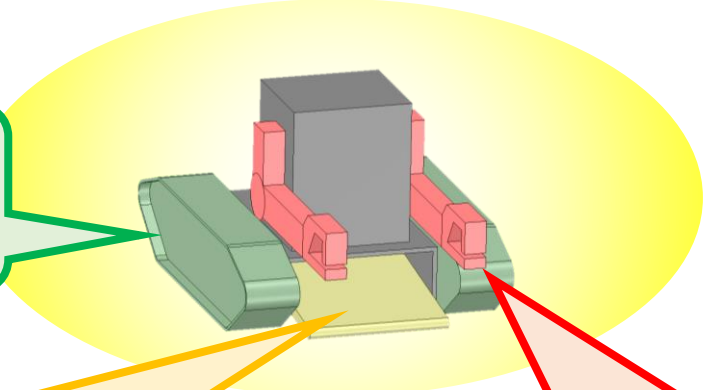
- ロボットの重要な機能
- ・前方に展開するベルトコンベア
 - ・ガレキを持ち上げるアーム

* ロボットの概要

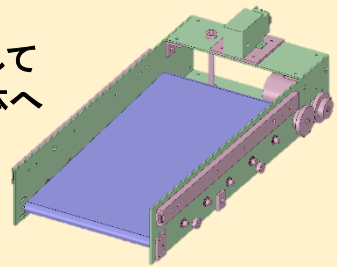
第3号機 ニーズヘッグ(床対応クローラ万能機)

床ガレキを落とさずに除去／安全に走行・到着

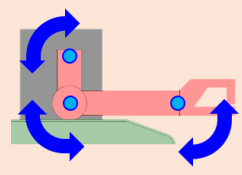
- ・不整地でも踏破しやすいクローラを採用
- ・超信地旋回可能



- ・ベルトコンベアを内蔵し、要救助者の救助と搬送時のベッドとして使用
- ・ベルトコンベアを前方に展開して要救助者を乗せてロボット本体へ收容し、速やかに搬送が可能



- ・アームは3軸による駆動ができる機構を採用。
- ・二本のアームをそれぞれ用いることで、ガレキの持ち損じを防ぐ。



チーム名 救命ゴリラ！！	団体名 大阪電気通信大学 自由工房
第4号機 スレイプニル	ロボットの構成: 移動1台, 基地0台, 受動0台

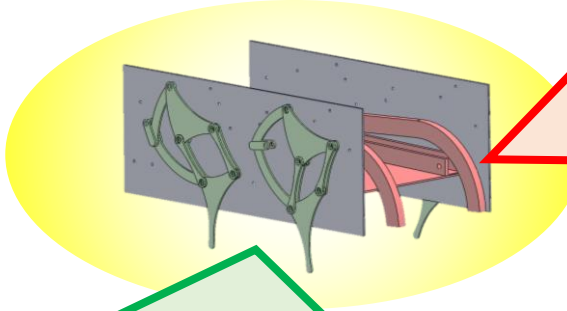
ロボットの重要な機能

- ・足回り機構にTJリンクを用いた多脚
- ・要救助者をロボット本体へ救助するアーム

* ロボットの概要

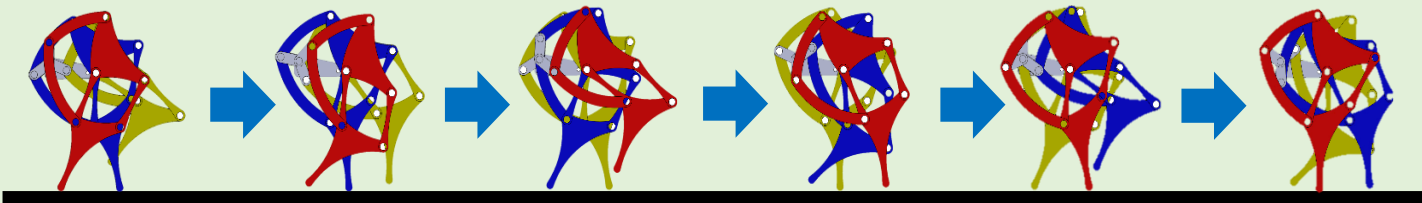
第4号機 スレイプニル(多脚での床ダミヤン救助機)

脚歩行による迅速な移動・踏破 / 人と同様な救助動作



- ・要救助者を抱えて持ち上げる形状のアーム機構を採用
- ・アームの先端が要救助者の脇に入り、引張って収容
- ・要救助者を取り込むときは、ベッドが斜めになり、ダミヤンの取り込みを容易に

足回りにTJリンクを採用。
常に地面に足が着地することで、安定的な移動ができるため十二脚を使用。



バンプの乗り越えをするため、形状、配置を工夫。

* モビリティアイデア

多脚ロボットでの自在な移動と多彩なレスキュー活動の提案！
災害現場では車ではなく脚ロボットの方が断然有利！

増水時や浅瀬でも移動可能

脚の伸びる長さだけ、ロボットの高さを確保。できることを活かして、増水時などに対応できる。



不整地の移動に有利

段差を楽に踏破できる。



幅広い可能性

壁を登る、ジャンプ、脚での作業。従来のタイヤを持つロボットでは考え難い動作の可能性を持つ。

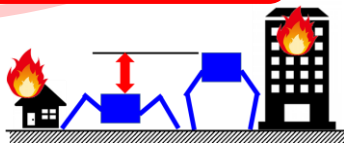
脚を手として使用する！



多脚ロボットによるレスキュー活動

…等々、車輪より
メリットが多い！

場所の高低に対応できる



パンクしない

そもそも、パンクの原因となる
タイヤの構造を持たない。

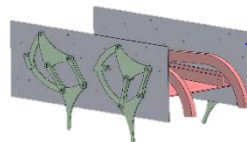
**脚ロボットについて
救命ゴリラ！！からの提案**

脚ロボットは作るのも制御するのも難しい



なので

TJリンクを対向配置した脚ロボットで
その優位性をお見せします！



今の我々で実現できる
脚ロボットの優位性を
お見せします

4号機 スレイプニルで参加します！