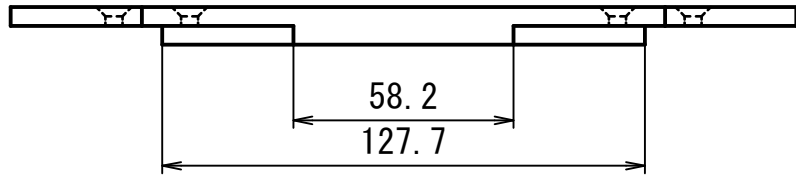


**別添 6 Rev. 18-01**

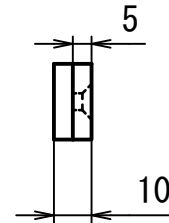
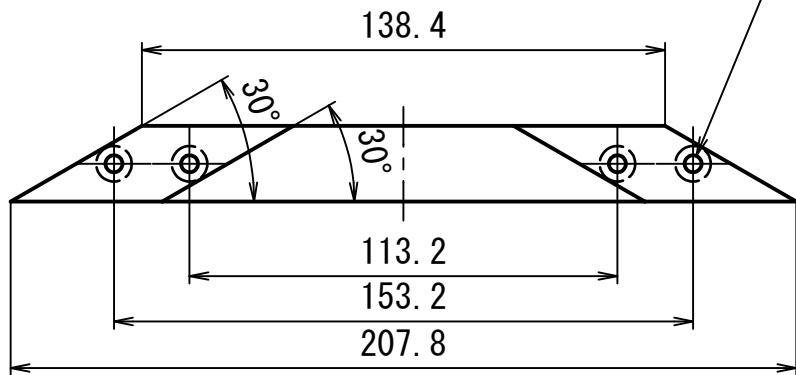
## エリア内ガレキ詳細

以下に、エリア内ガレキとして利用するガレキの代表的なものをあげる。なお、この他の形状のものを利用する場合もある。

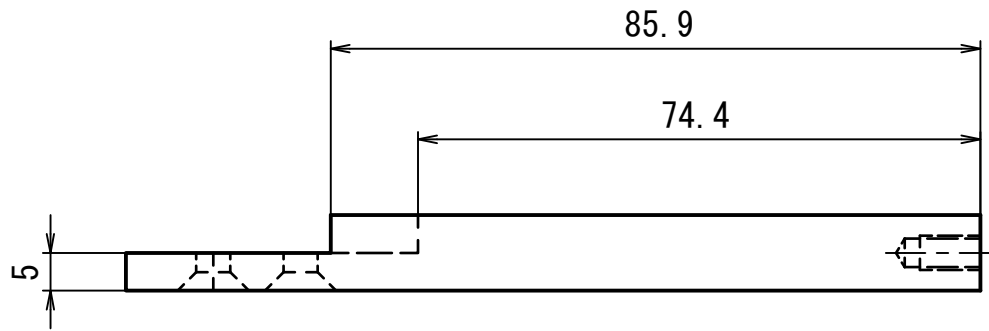
- |          |  |
|----------|--|
| 1. 棒状ガレキ | 断面 12mm×12mm ~ 45mm×45mm<br>長さ 100mm ~ 600mm<br>質量 30g ~ 600g<br>材質 木材   |
| 2. 板状ガレキ | 大きさ 150mm×150mm ~ 300mm×300mm<br>厚さ 2mm ~ 6mm<br>ただし、補強材の取り付け部分では最大厚 30mm となっている。<br>質量 100g ~ 700g<br>材質 木材   |
| 3. 箱状ガレキ | 大きさ 70mm×210mm ~ 400mm×400mm<br>厚さ 60mm<br>質量 30g ~ 1000g<br>材質 スチロールまたは木材   |
| 4. 網状ガレキ | 大きさ 90mm×300mm<br>枠 $\phi$ 3mm<br>網の目の間隔 1mm ~ 5mm<br>質量 100g ~ 200g<br>材質 ステンレス   |
| 5. 特殊ガレキ | 次ページ以降の図面等で示すガレキを利用する。<br>第18回の特殊ガレキは不安定な狭小部を模擬している。<br>注意点 <ul style="list-style-type: none"> <li>・加工及び運営上の都合により、細部の形状を変更する場合がある。</li> <li>・レスキュー活動開始時には、レスキューダミーは部品 11 の上に全体が載るようにガレキ内に設置される。</li> <li>・屋根一大および屋根一小は固定されていない。</li> <li>・壁と小壁が設置されている場合は、壁との固定に「クラレファスニング(株)製マジロック薄型タイプ」を使用する。</li> <li>・組み上げられた特殊ガレキは部品 7 「床」下面にて特殊ガレキを持ち上げる 4 本の脚上に載荷される。脚の長さは約 15 mm ~ 約 100 mm の間で可変となる。また、4 本の脚の長さが同じであるとは限らない（「脚」部分の詳細は非公開であるが、ミスミ(株)製メカニカル部品コイルスプリング超々タワミ用 SWY 外形(D)125mm を使用する）。</li> </ul> |



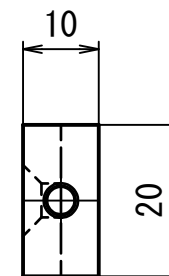
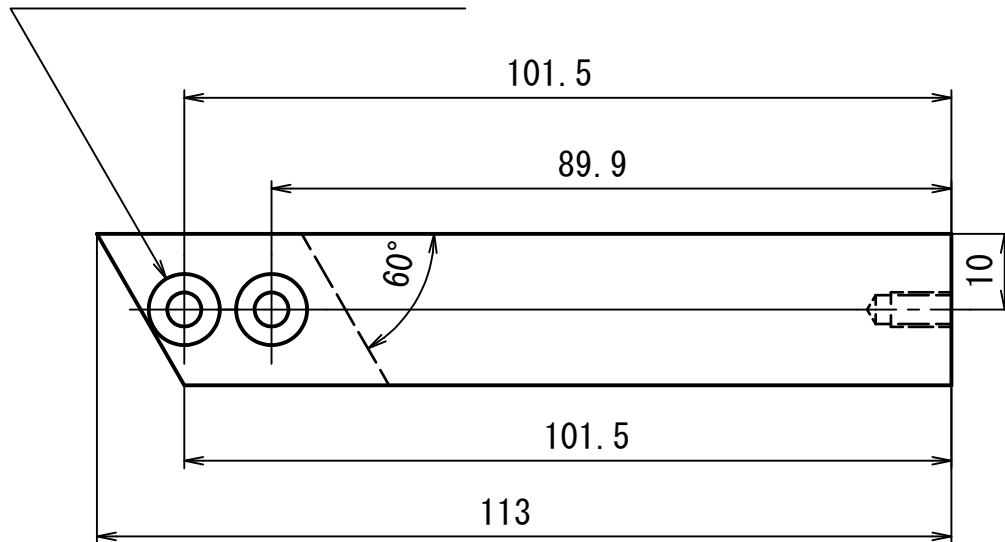
4 x Ø4.5 - 貫通  
皿面取り Ø9.4 - 90°



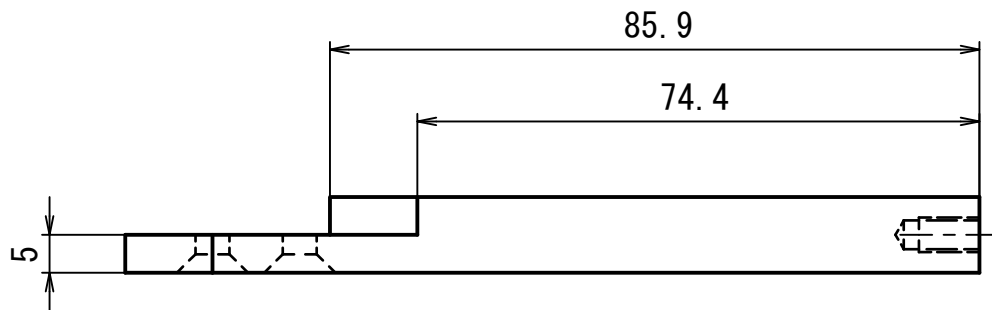
	名前	日付	1. 小屋梁	
作成者		2011/11/11		
材質	アルミ			
尺度				
			家ガレキ	1
				A4



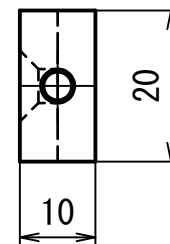
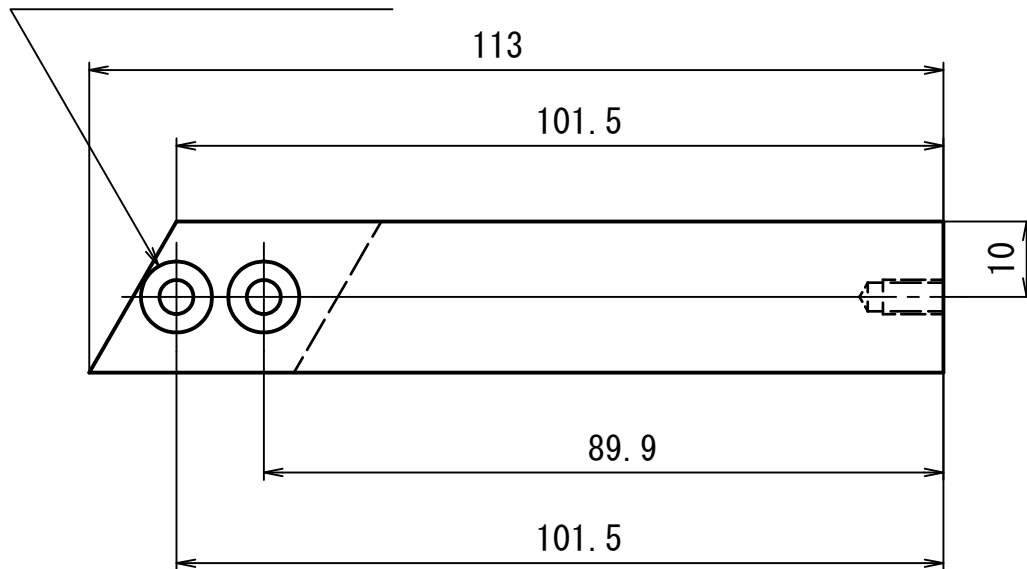
2- Ø4.5 - 貫通  
 皿面取り Ø9.4 - 90°



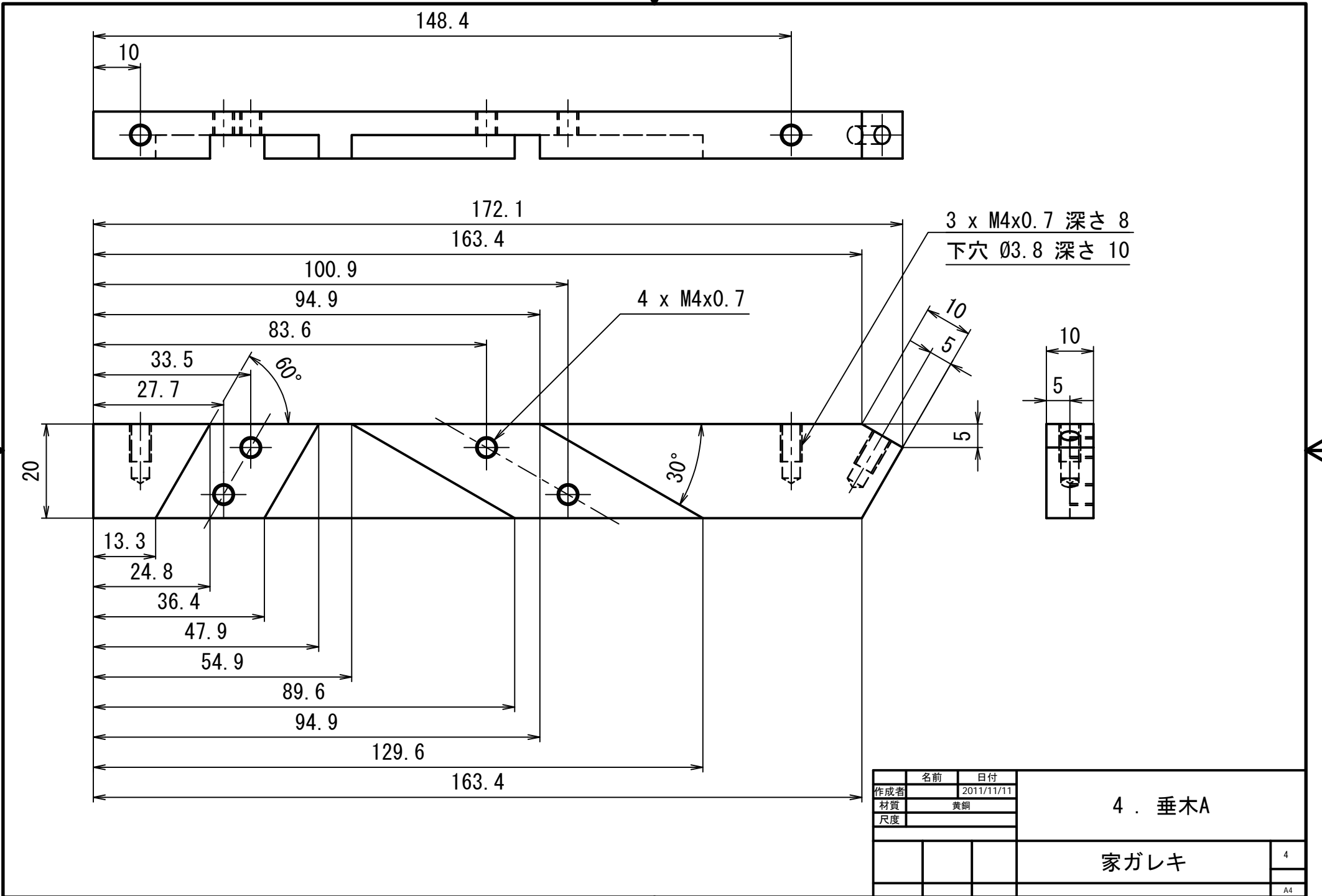
名前	日付	2 . 柱A	
作成者	2011/11/11		
材質	アルミ		
尺度			
		家ガレキ	2
			A4



2 x Ø4.5 - 貫通  
 皿面取り Ø9.4 - 90°



	名前	日付	3 . 柱B	
作成者		2011/11/11		
材質	アルミ			
尺度				
			家ガレキ	3
				A4



3 x M4x0.7 深さ 8  
下穴 Ø3.8 深さ 10

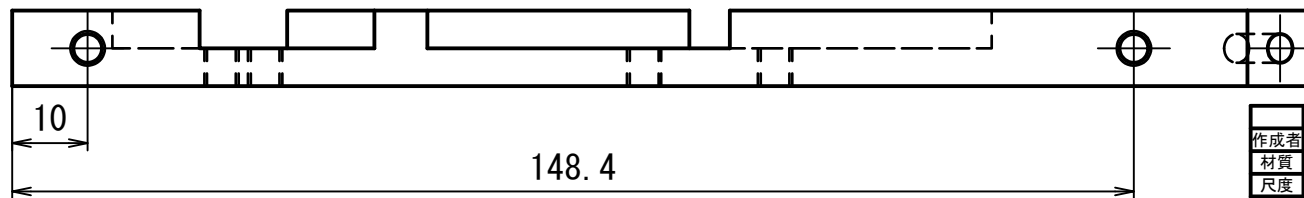
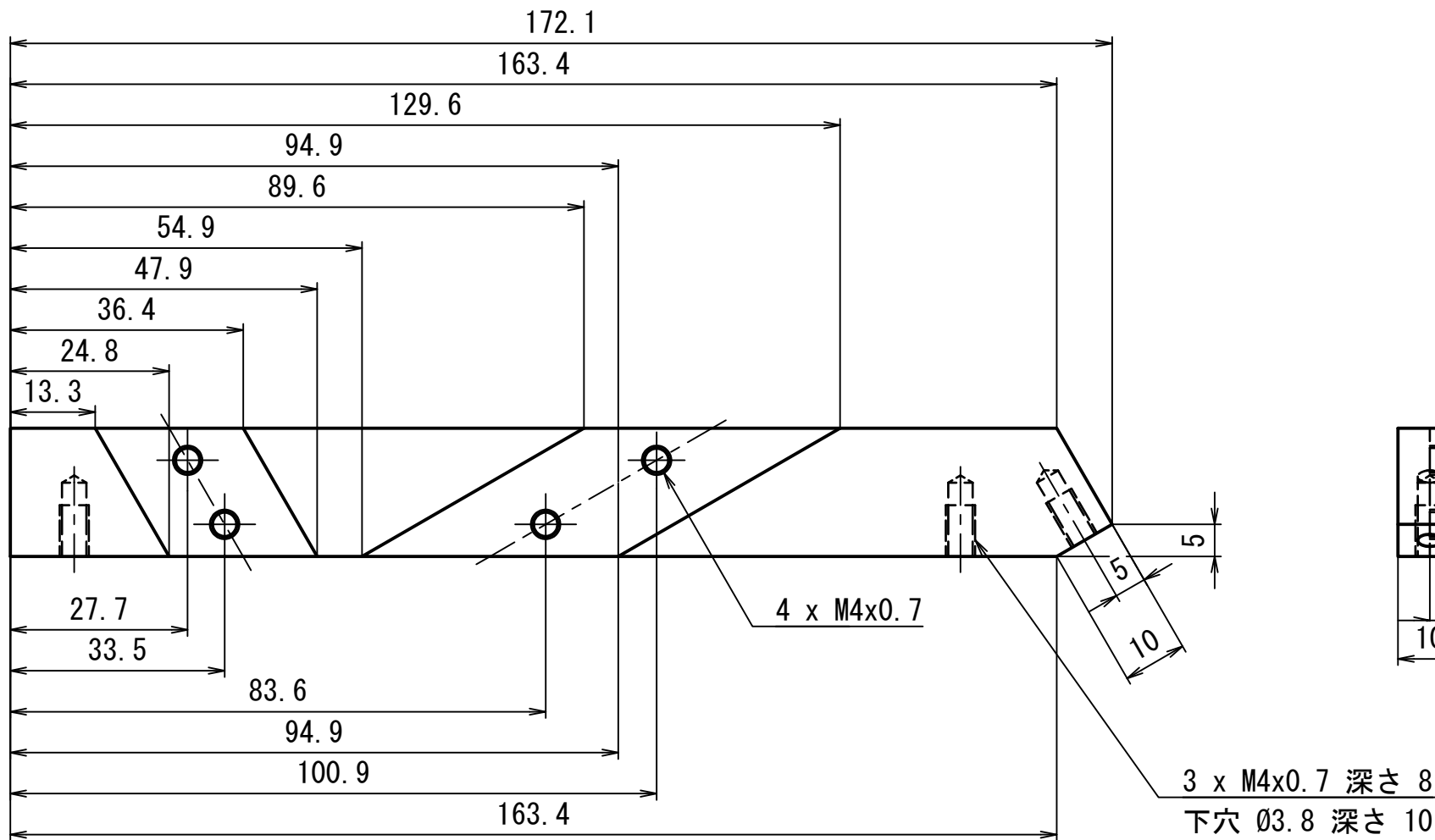
4 x M4x0.7

4. 垂木A

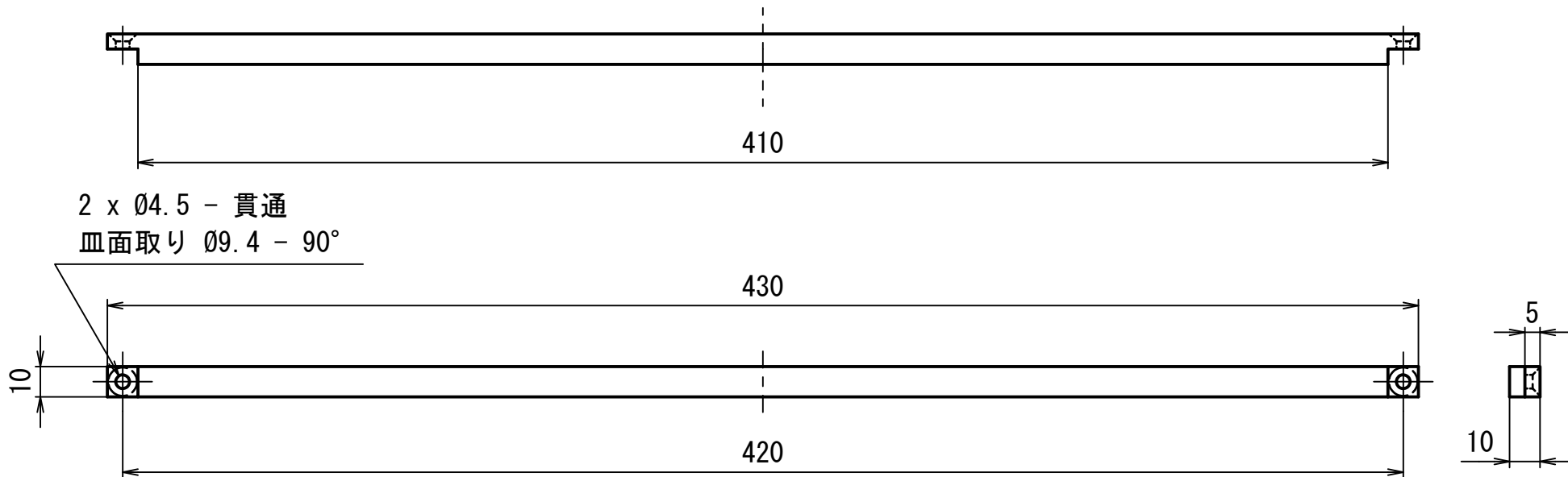
家ガレキ

4

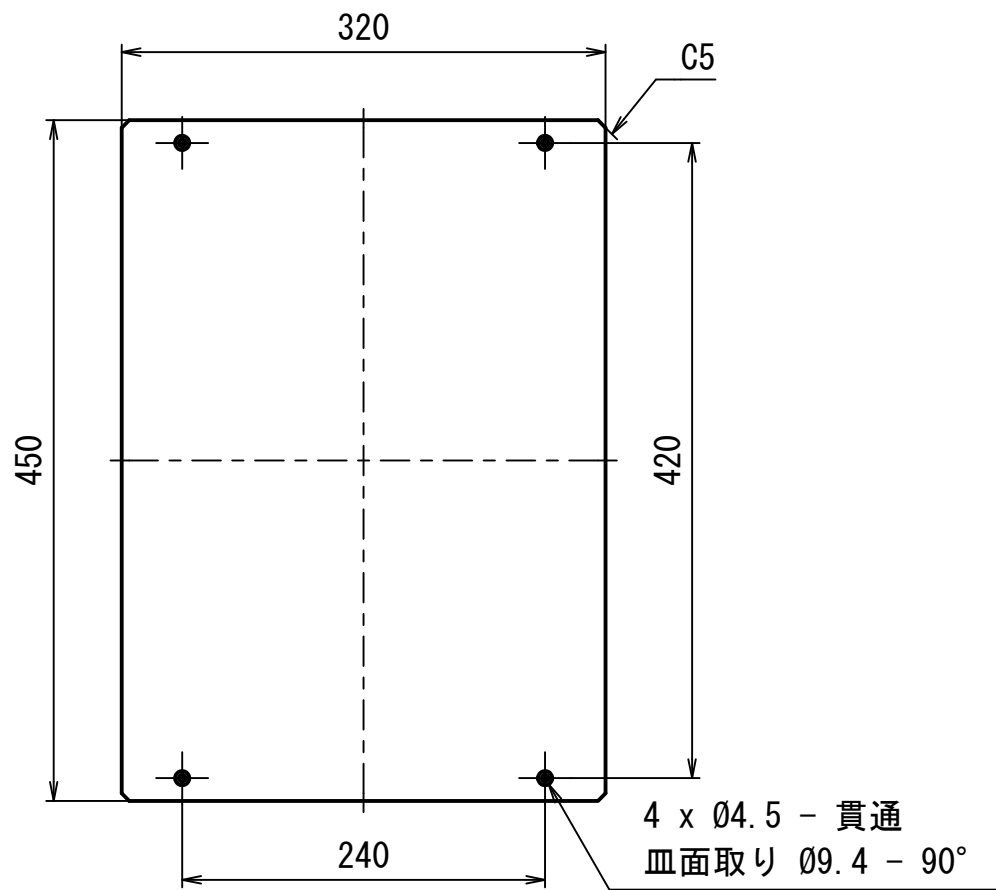
A4



名前	日付	5 . 垂木B	
作成者	2011/11/11		
材質	黄銅		
尺度			
		家ガレキ	5
			A4

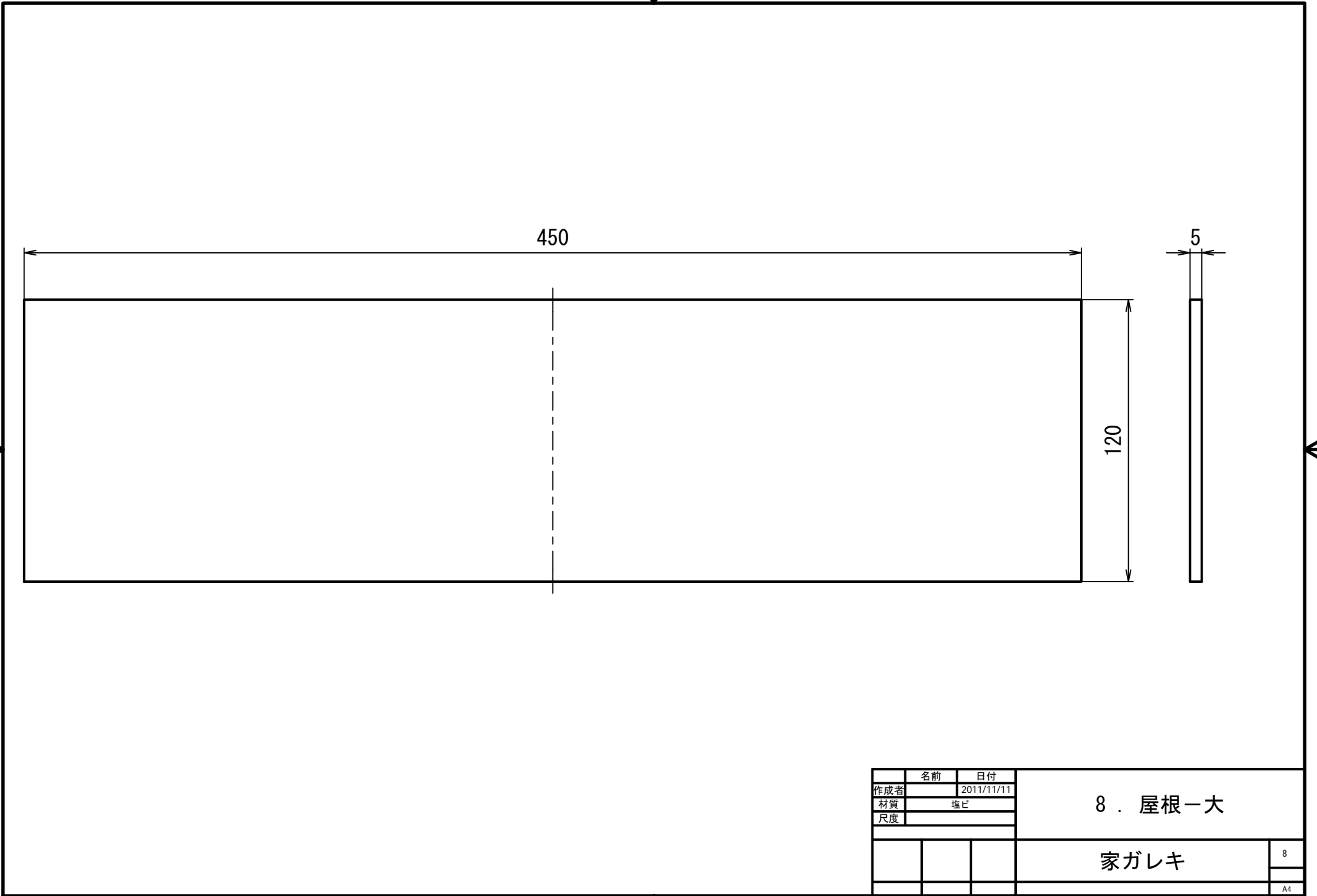


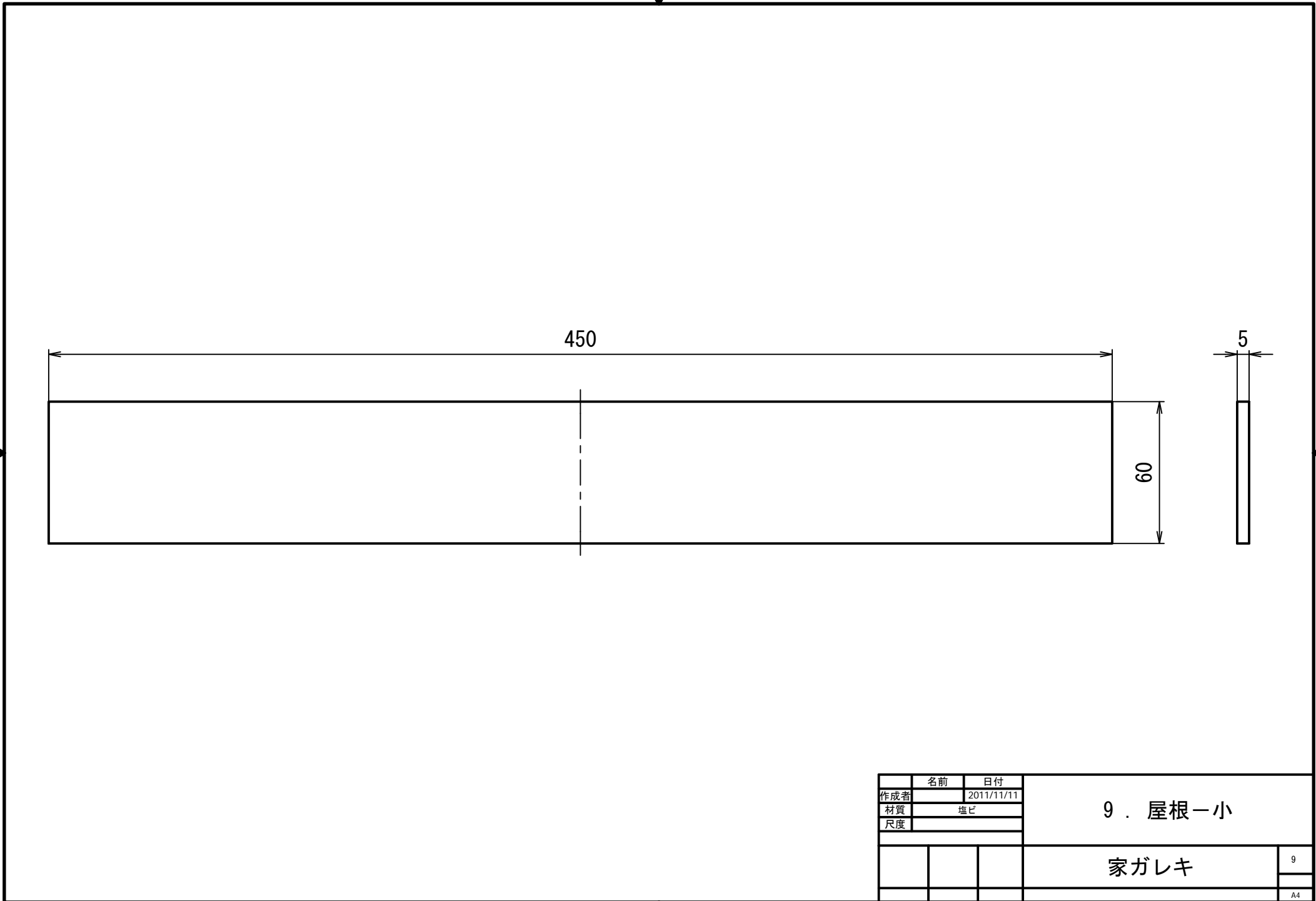
	名前	日付	6 . 梁	
作成者		2011/11/11		
材質	アルミ			
尺度				
			家ガレキ	6
				A4

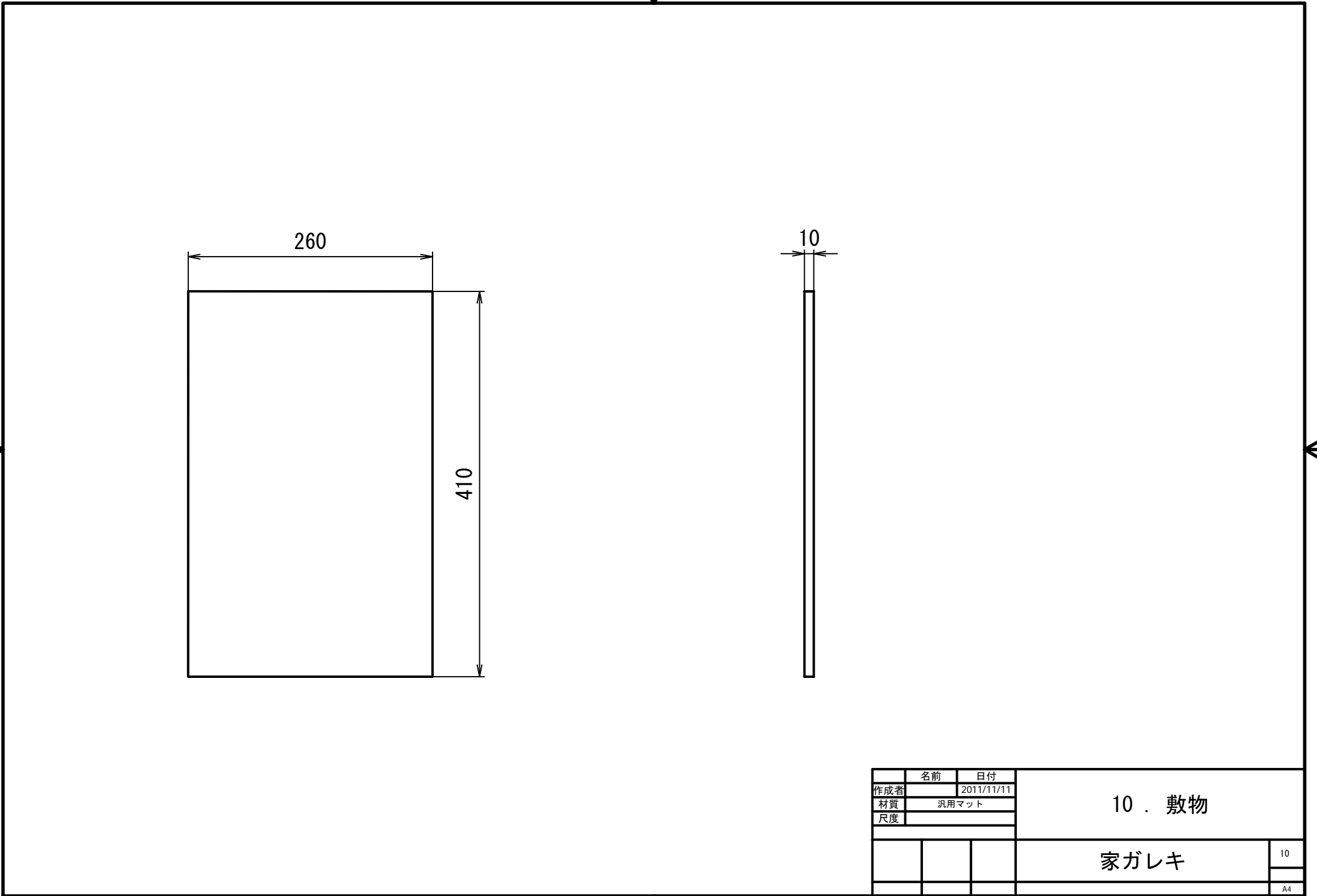


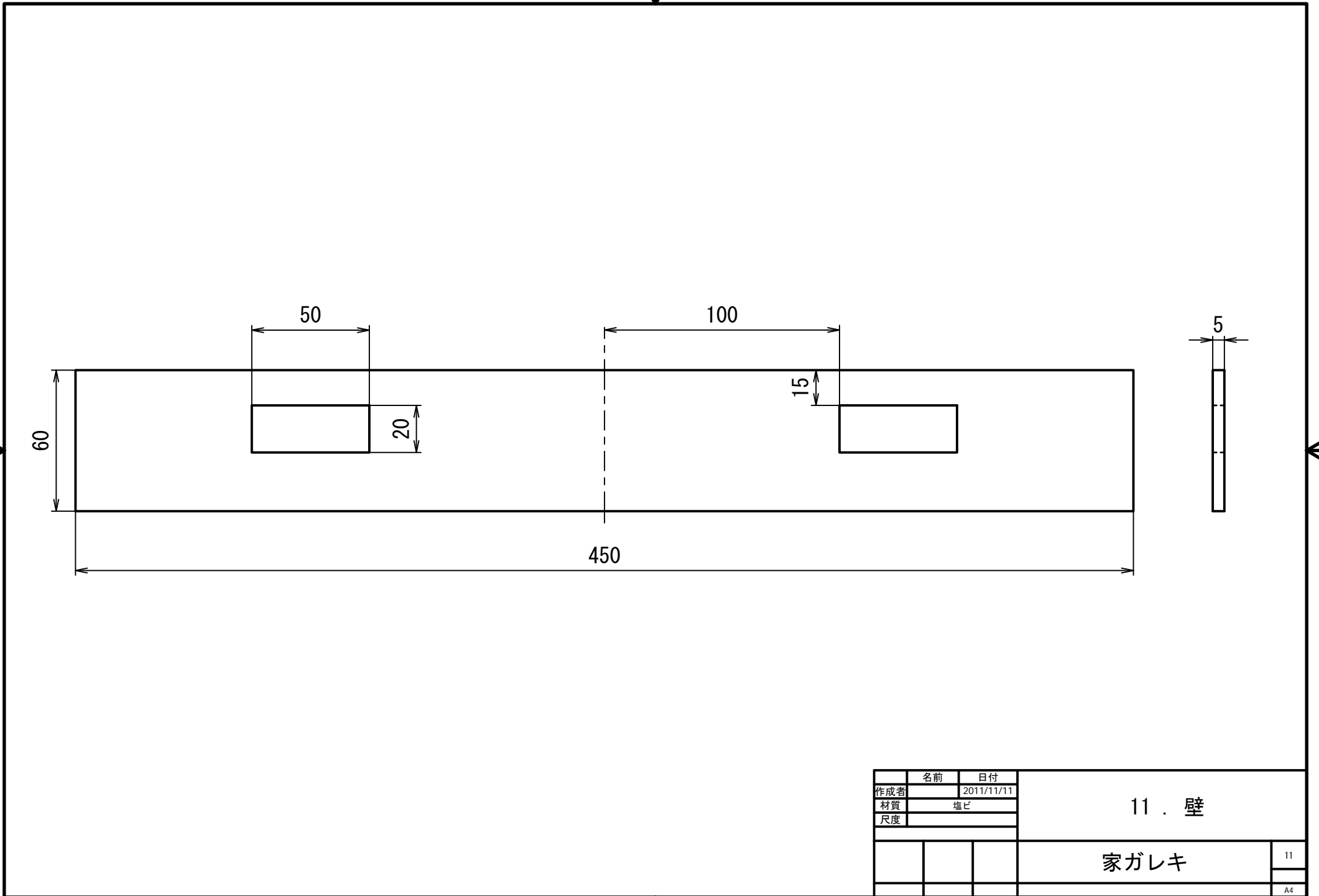
	名前	日付	7 . 床	
作成者		2011/11/11		
材質	アルミ			
尺度				
			家ガレキ	7
				A4



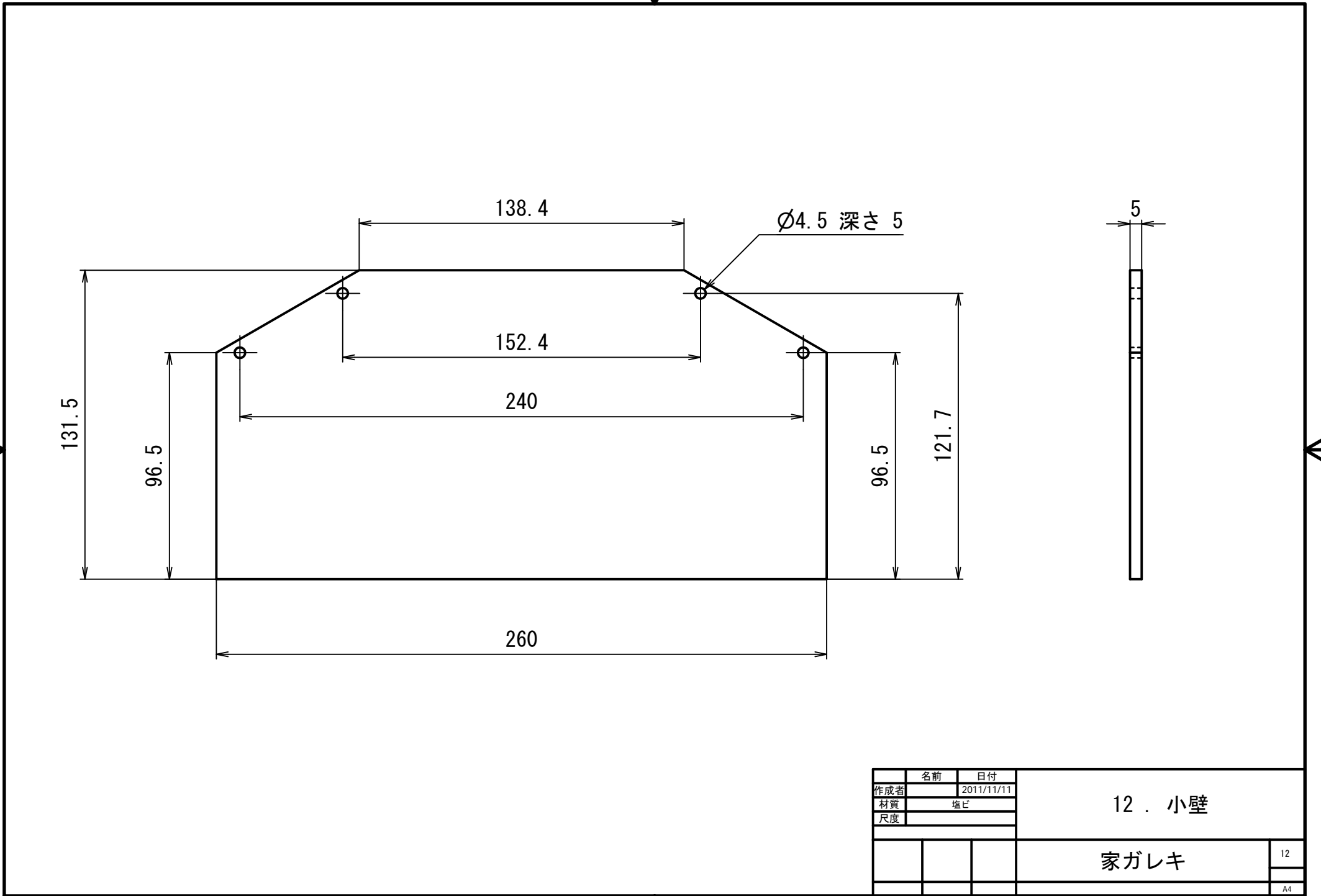




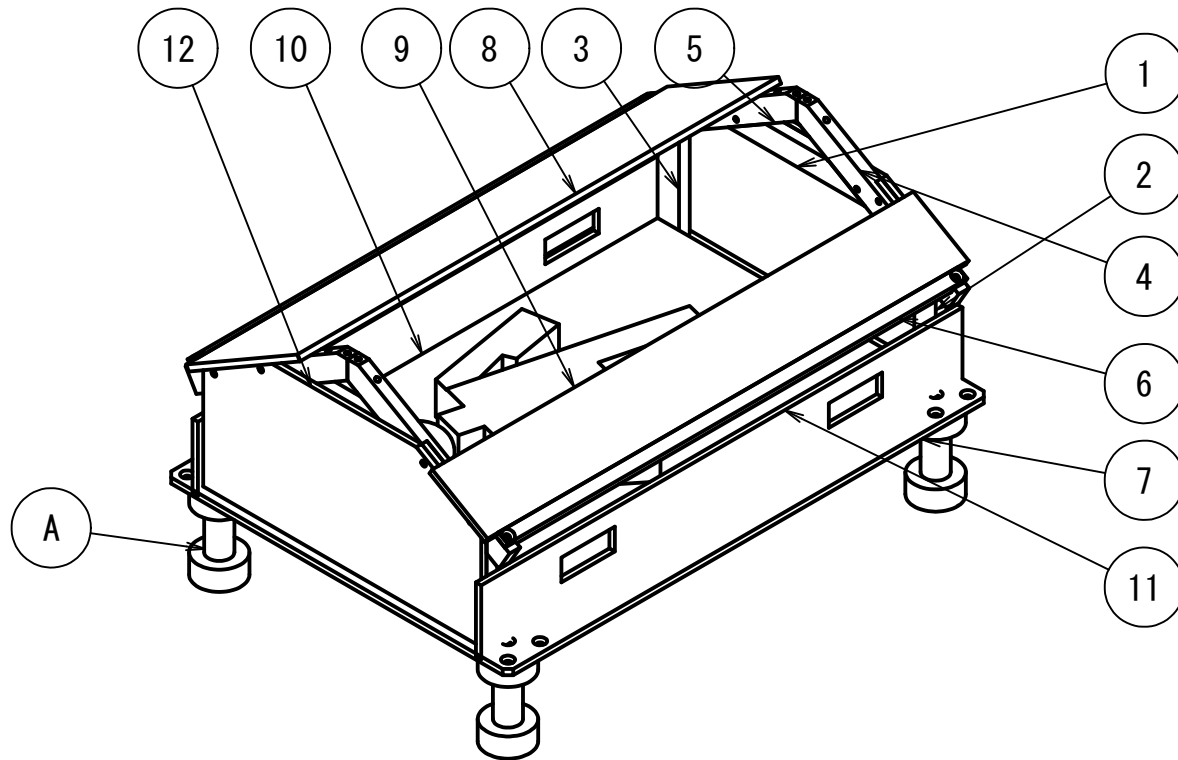




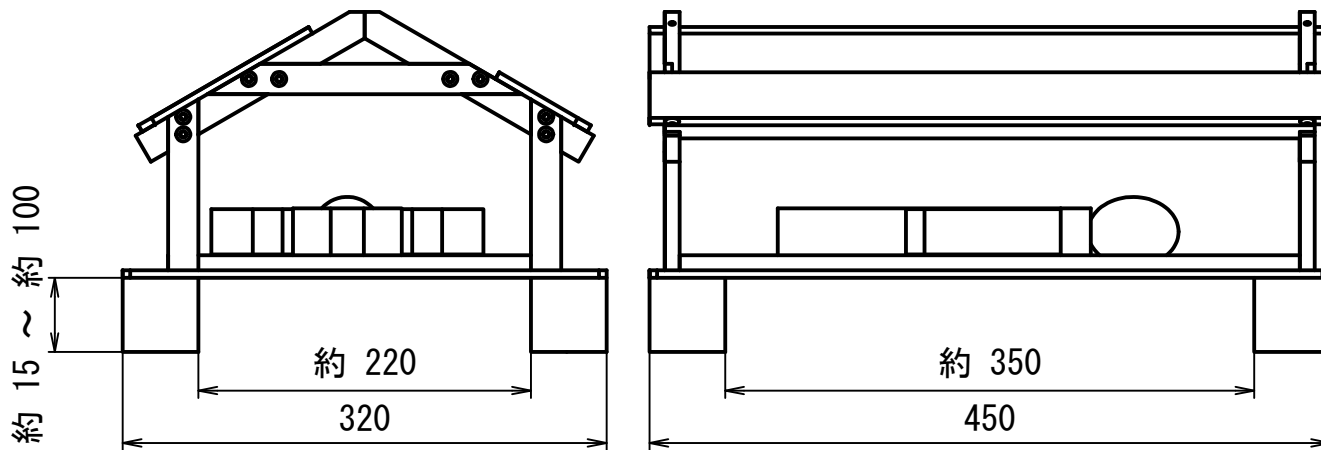
	名前	日付	11 . 壁	
作成者		2011/11/11		
材質	塩ビ			
尺度				
			家ガレキ	11
				A4



	名前	日付	12 . 小壁	
作成者		2011/11/11		
材質	塩ビ			
尺度				
			家ガレキ	12
				A4



部品表		
項目	数量	部品番号
1	2	小屋梁
2	2	柱A
3	2	柱B
4	2	垂木A
5	2	垂木B
6	2	梁
7	1	床
8	1	屋根一大
9	1	屋根一小
10	1	敷物
11	2	壁
12	2	小壁
A	4	脚



#### レスキューダミーの配置

- ・敷物の上にレスキューダミーは載っています。
- ・実際のレスキューダミー配置に関しては競技毎に異なります。
- ・項目 A の「脚」の詳細は非公開です。
- ・「脚」の長さは 4 本が同じであるとは限りません。  
(「床」が斜めになることがあります)
- ・「脚」部にはバネが挿入される場合があります。
- ・「壁」「小壁」が設置される場合は「クラレファスニング製マジロック薄型タイプ」にて固定されます。そのため、適切な外力によって外すことが可能です。

名前	日付	組立図
作成者	2011/11/11	
重量	約 5 kg	
		家ガレキ