

別添 6 Rev.17-01

エリア内ガレキ詳細

以下に、エリア内ガレキとして利用するガレキの代表的なものをあげる。なお、この他の形状のものを利用する場合もある。

1. 棒状ガレキ
 

|    |                           |
|----|---------------------------|
| 断面 | 12mm × 12mm ~ 45mm × 45mm |
| 長さ | 100mm ~ 600mm             |
| 質量 | 30g ~ 300g                |
| 材質 | 木材                        |
  
2. 板状ガレキ
 

|                     |                               |
|---------------------|-------------------------------|
| 大きさ                 | 150mm × 150mm ~ 300mm × 300mm |
| 厚さ                  | 2mm ~ 6mm                     |
| ただし、補強材の取り付け部分では最大厚 | 30mm となっている。                  |
| 質量                  | 100g ~ 350g                   |
| 材質                  | 木材                            |
  
3. 箱状ガレキ
 

|     |                              |
|-----|------------------------------|
| 大きさ | 70mm × 210mm ~ 150mm × 210mm |
| 厚さ  | 60mm                         |
| 質量  | 30g ~ 100g                   |
| 材質  | スチロール                        |
  
4. 網状ガレキ
 

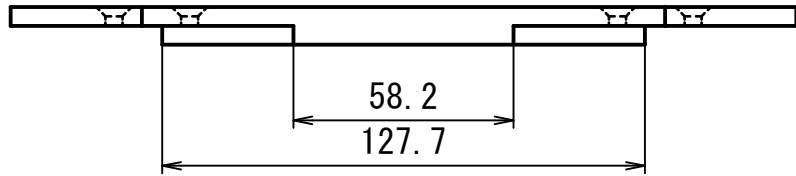
|        |              |
|--------|--------------|
| 大きさ    | 90mm × 300mm |
| 枠      | 3mm          |
| 網の目の間隔 | 1mm ~ 5mm    |
| 質量     | 100g ~ 200g  |
| 材質     | ステンレス        |
  
5. 特殊ガレキ
 

次ページ以降の図面等で示すガレキを利用する。  
 第 17 回の特殊ガレキは不安定な狭小部を模擬している。

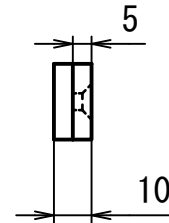
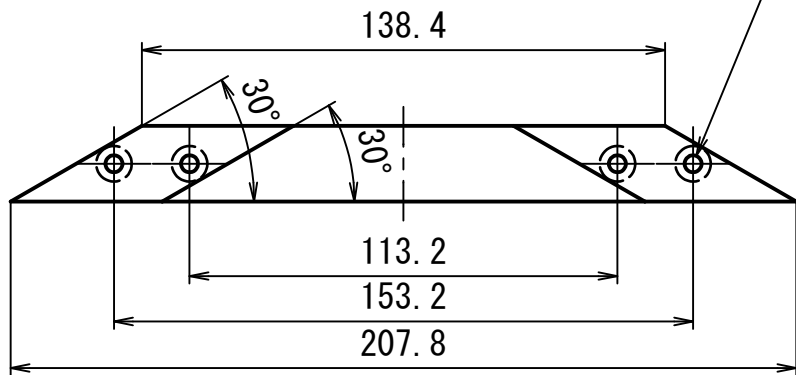
注意点

  - ・加工及び運営上の都合により、細部の形状を変更する場合がある。
  - ・レスキュー活動開始時には、レスキューダミーは部品 11 の上に全体が載るようにガレキ内に設置される。
  - ・屋根 - 大および屋根 - 小は固定されていない。
  - ・壁と小壁が設置されている場合は、壁との固定に「クラレファスニング(株)製マジロック薄型タイプ」を使用する。
  - ・組み上げられた特殊ガレキは部品 7 「床」下面にて特殊ガレキを持ち上げる 4 本の脚上に載荷される。脚の長さは約 15 mm ~ 約 100 mm の間で可変となる。また、4 本の脚の長さが同じであるとは限らない(「脚」部分の詳細は非公開であるが、ミスミ(株)製メカニカル部品コイルスプリング超々タワミ用 SWY 外形(D)125mm を使用する)。

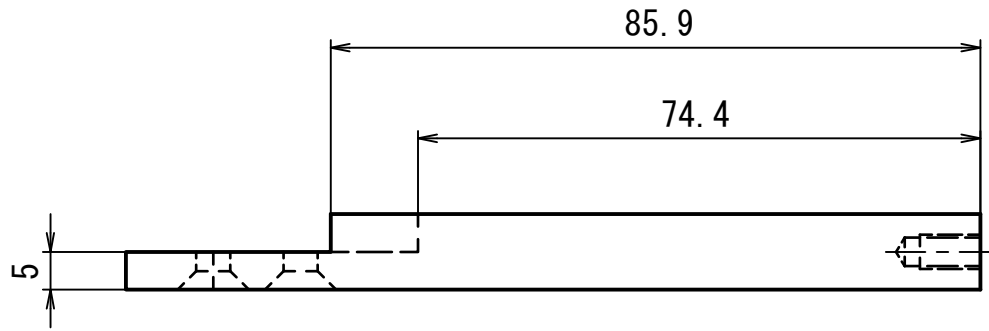
別添 6 は本ページを含め、全 12 ページ構成である。



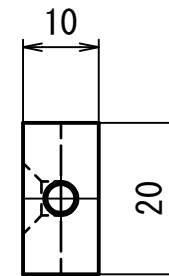
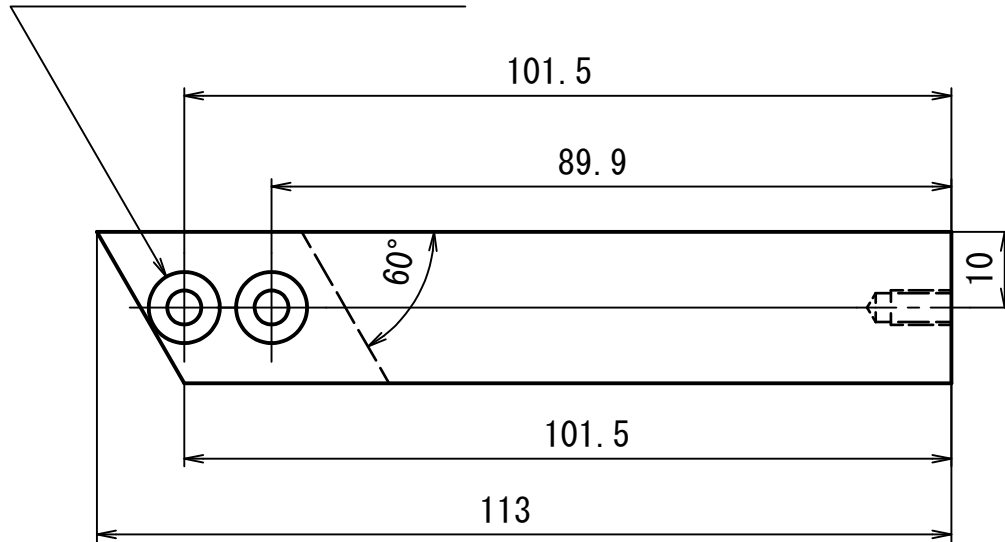
4 x Ø4.5 - 貫通  
皿面取り Ø9.4 - 90°



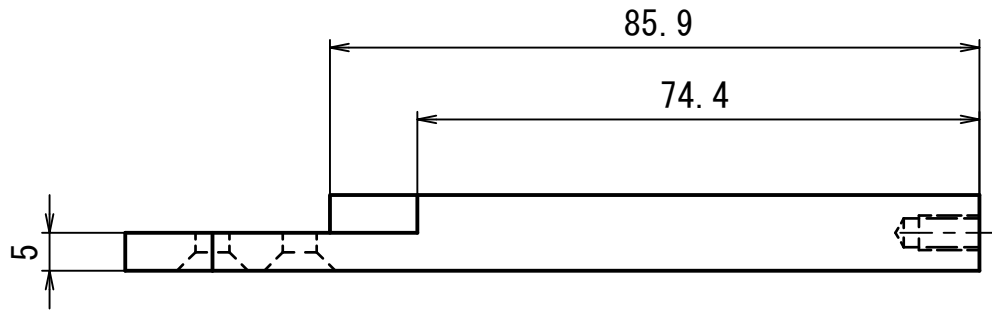
|     |     |            |        |    |
|-----|-----|------------|--------|----|
|     | 名前  | 日付         | 1. 小屋梁 |    |
| 作成者 |     | 2011/11/11 |        |    |
| 材質  | アルミ |            |        |    |
| 尺度  |     |            |        |    |
|     |     |            | 家ガレキ   | 1  |
|     |     |            |        | A4 |



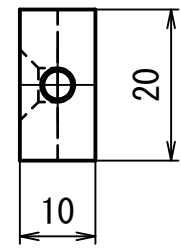
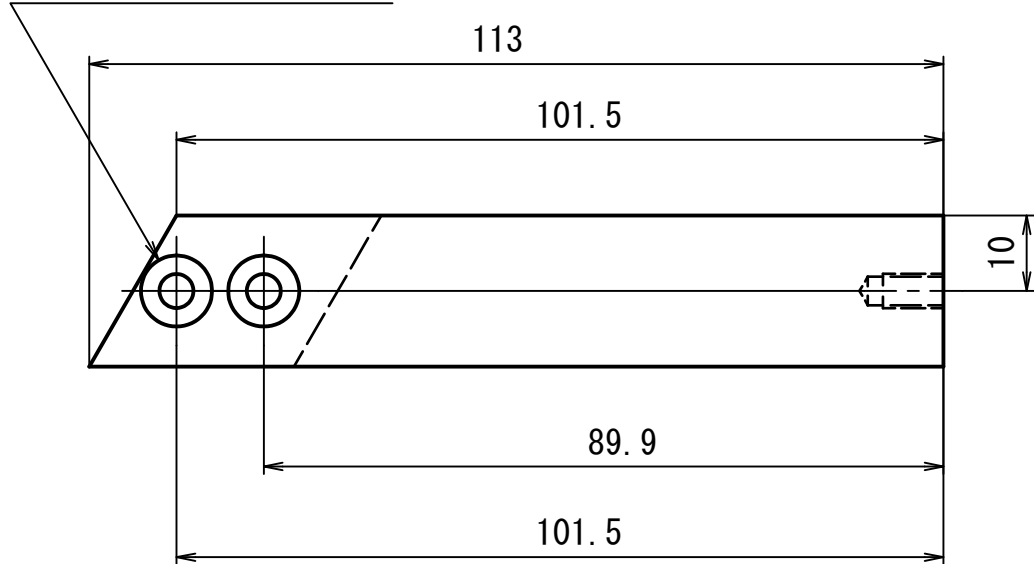
2- Ø4.5 - 貫通  
 皿面取り Ø9.4 - 90°



|     |            |        |    |
|-----|------------|--------|----|
| 名前  | 日付         | 2 . 柱A |    |
| 作成者 | 2011/11/11 |        |    |
| 材質  | アルミ        |        |    |
| 尺度  |            |        |    |
|     |            | 家ガレキ   | 2  |
|     |            |        | A4 |



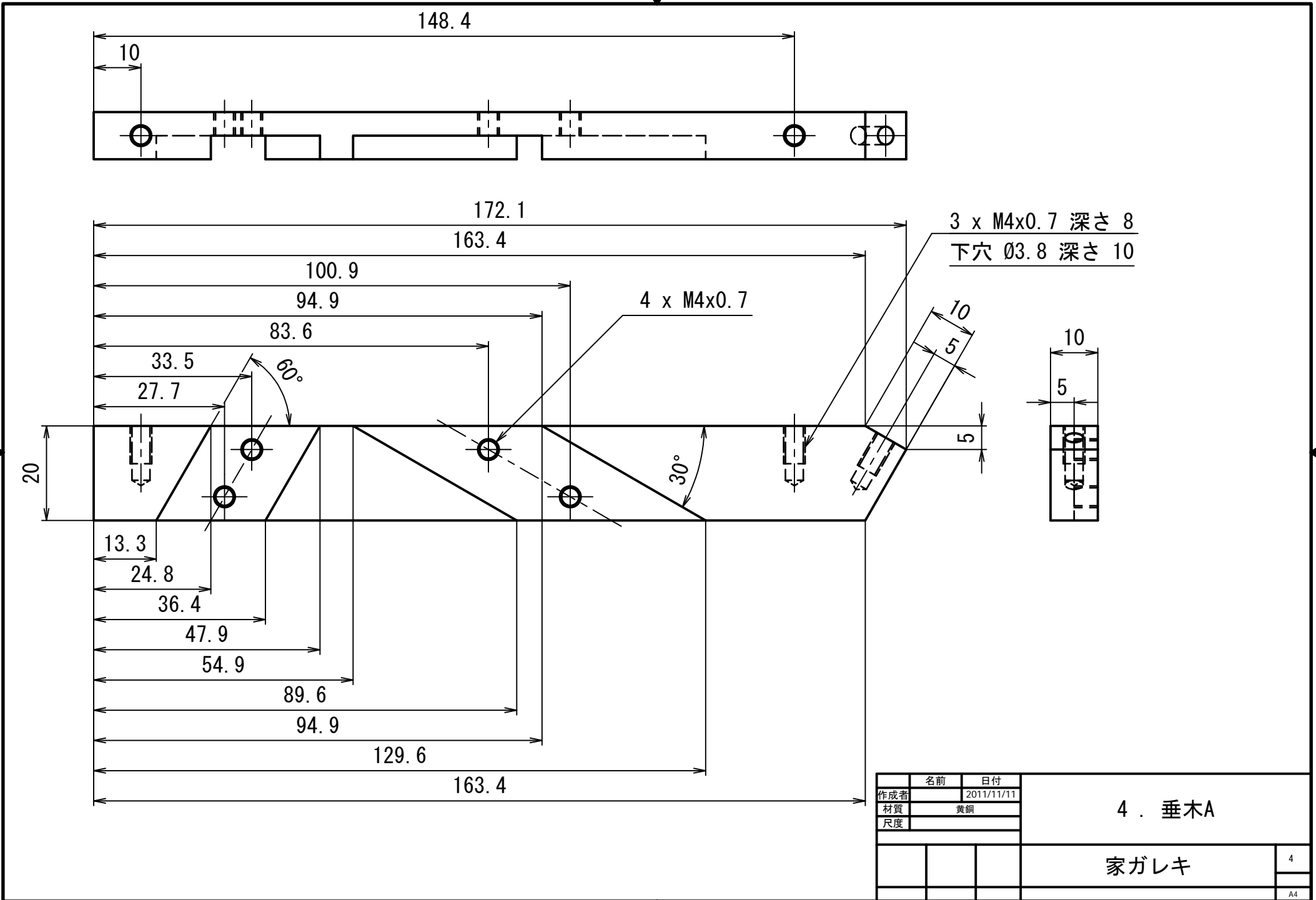
2 x Ø4.5 - 貫通  
 皿面取り Ø9.4 - 90°



|     |     |            |
|-----|-----|------------|
|     | 名前  | 日付         |
| 作成者 |     | 2011/11/11 |
| 材質  | アルミ |            |
| 尺度  |     |            |
|     |     |            |
|     |     |            |

3 . 柱B

家ガレキ



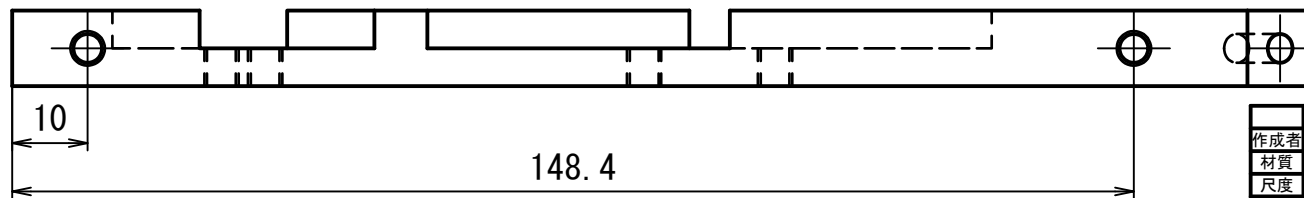
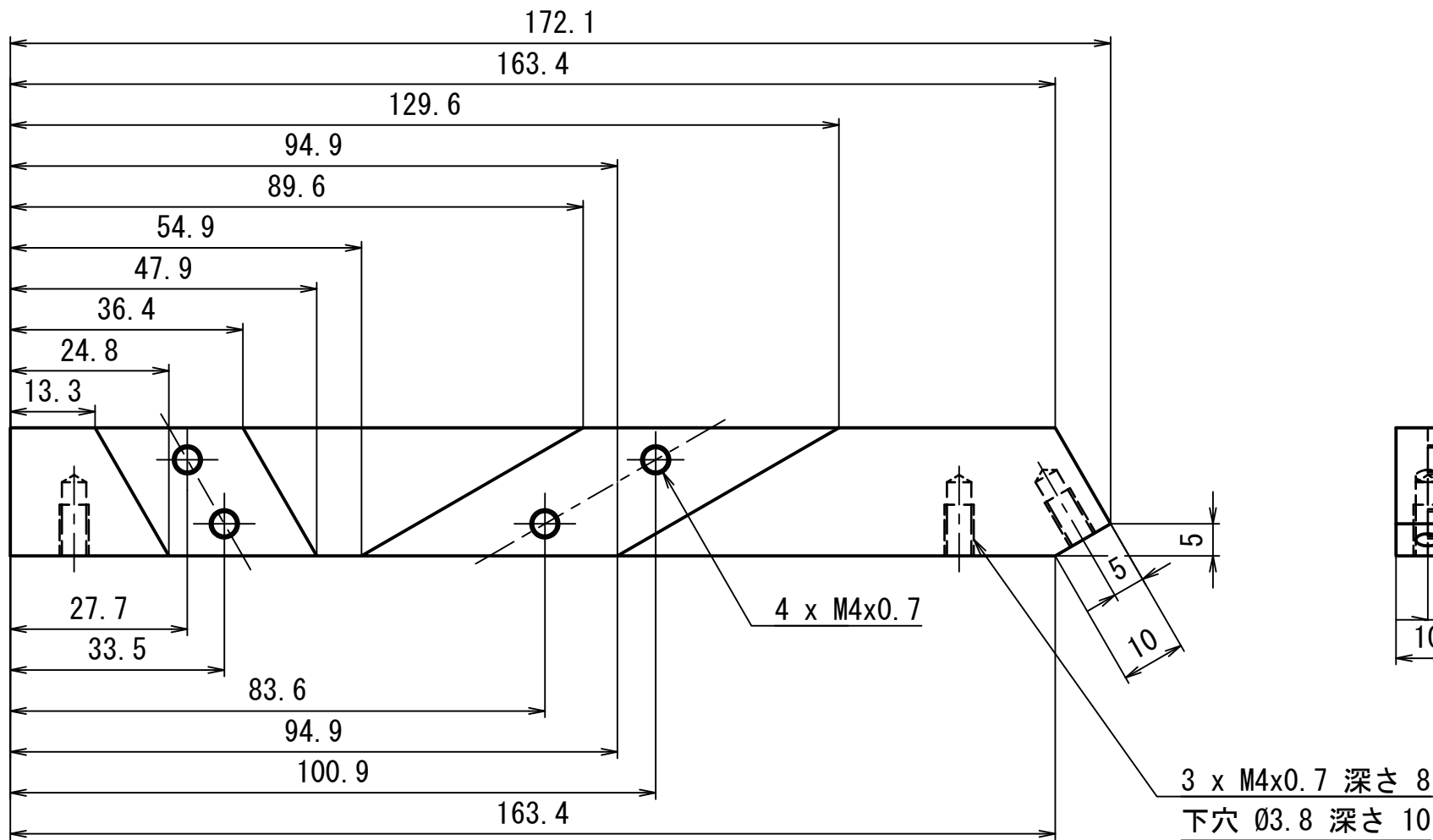
|     |            |        |    |
|-----|------------|--------|----|
| 名前  | 日付         | 4. 垂木A |    |
| 作成者 | 2011/11/11 |        |    |
| 材質  | 黄銅         |        |    |
| 尺度  |            |        |    |
|     |            | 家ガレキ   | 4  |
|     |            |        | A4 |

4. 垂木A

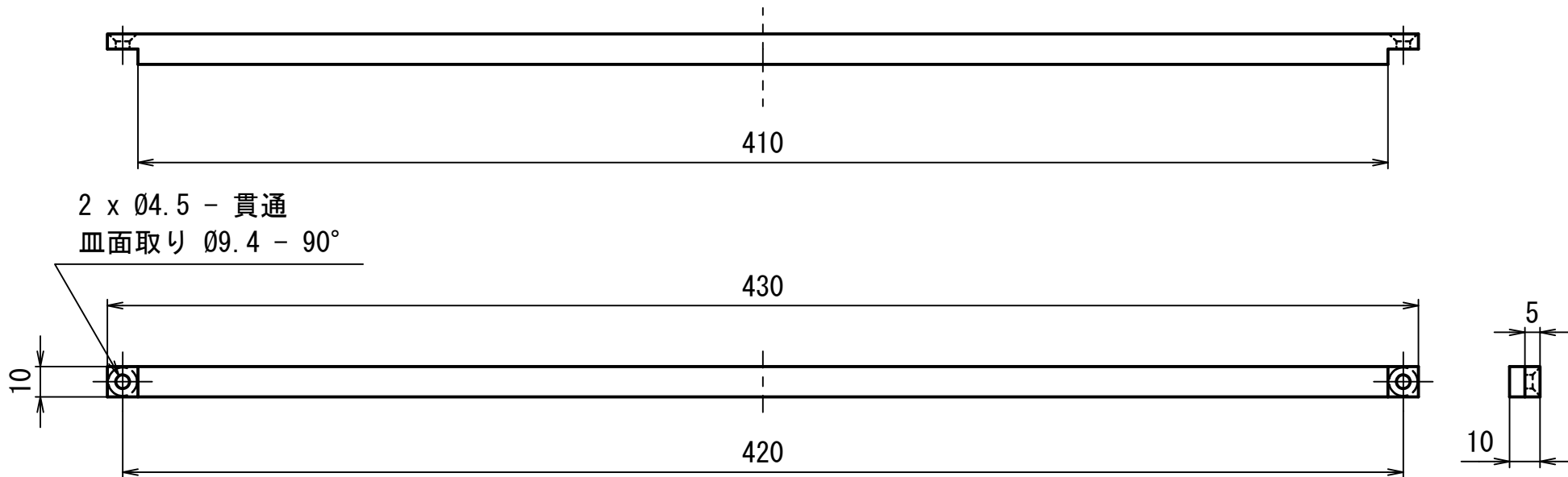
家ガレキ

4

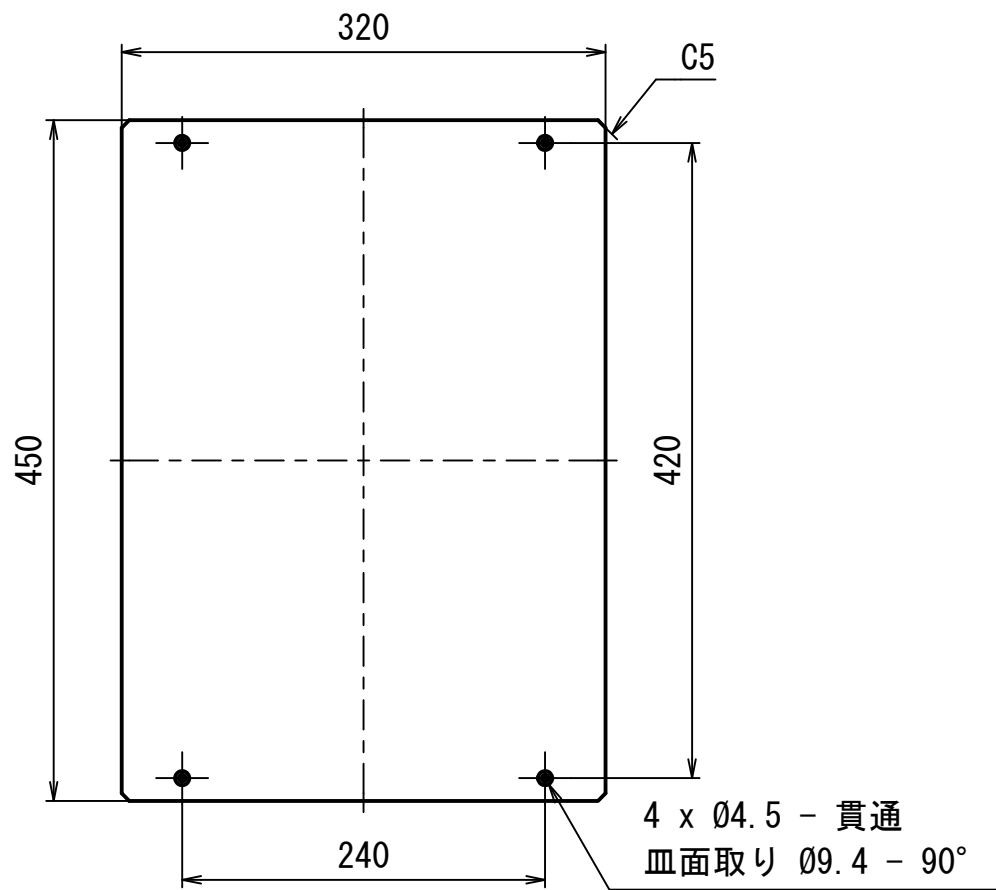
A4



|     |            |         |    |
|-----|------------|---------|----|
| 名前  | 日付         | 5 . 垂木B |    |
| 作成者 | 2011/11/11 |         |    |
| 材質  | 黄銅         |         |    |
| 尺度  |            |         |    |
|     |            | 家ガレキ    | 5  |
|     |            |         | A4 |

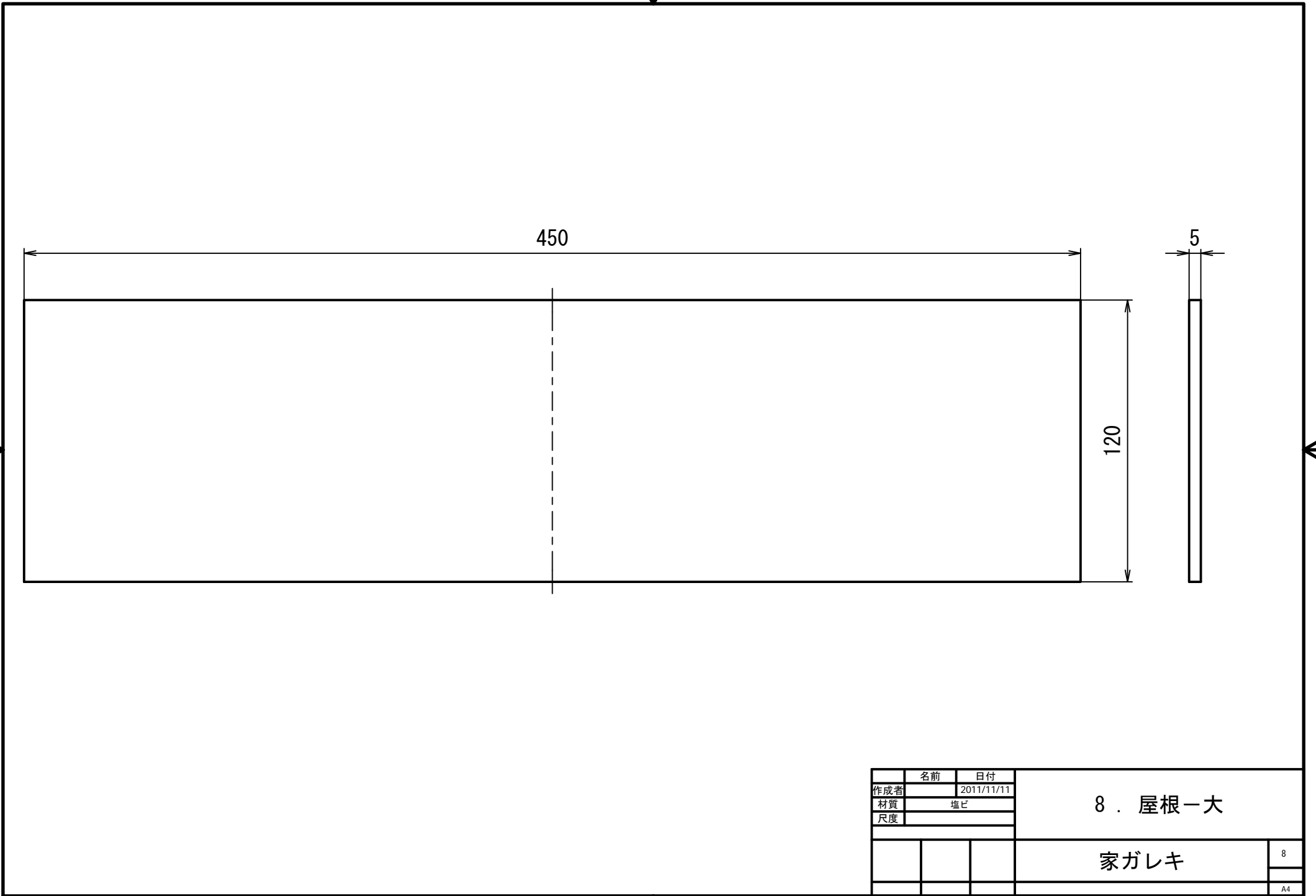


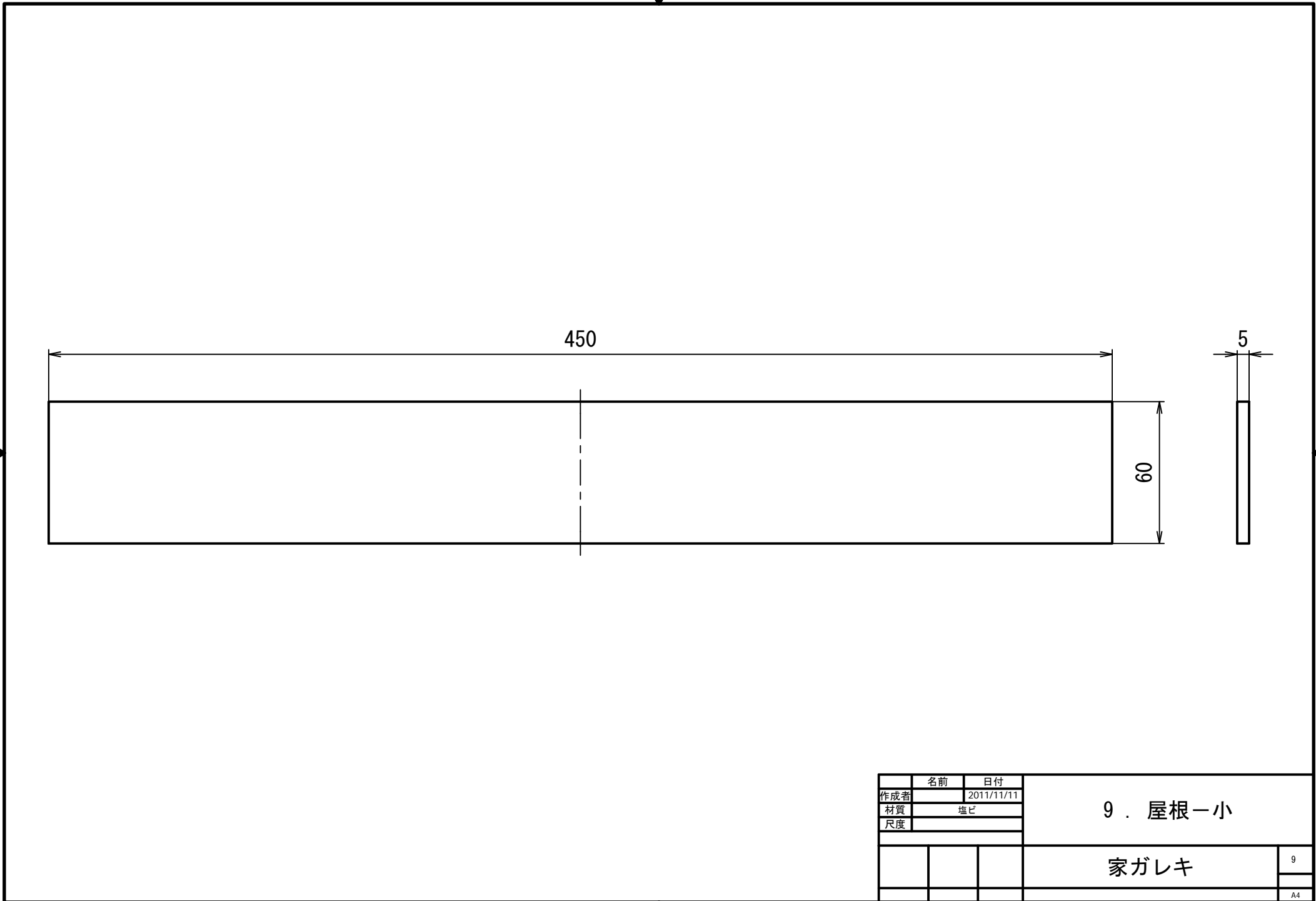
|     |     |            |       |    |
|-----|-----|------------|-------|----|
|     | 名前  | 日付         | 6 . 梁 |    |
| 作成者 |     | 2011/11/11 |       |    |
| 材質  | アルミ |            |       |    |
| 尺度  |     |            |       |    |
|     |     |            | 家ガレキ  | 6  |
|     |     |            |       | A4 |



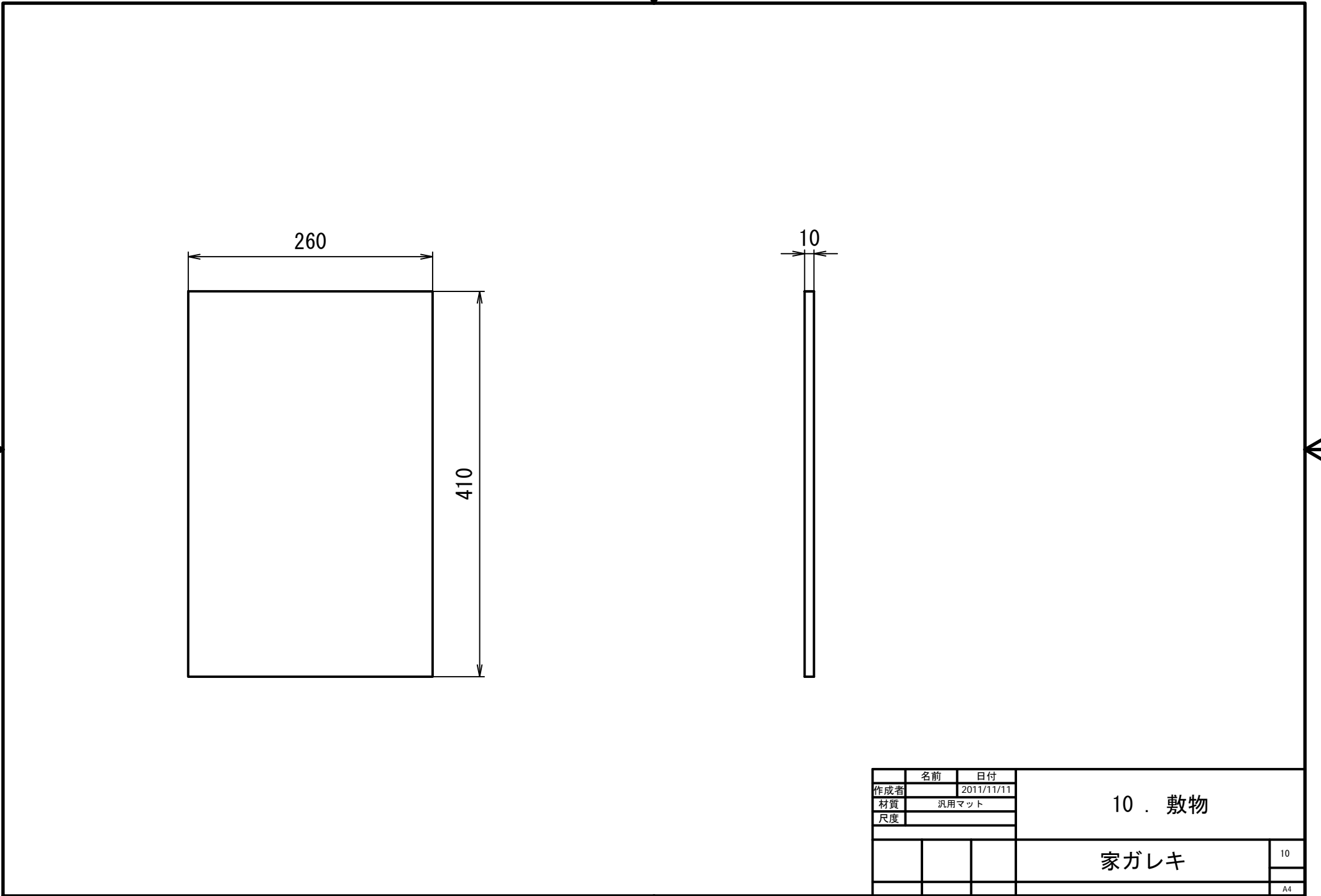
|     |     |            |       |    |
|-----|-----|------------|-------|----|
|     | 名前  | 日付         | 7 . 床 |    |
| 作成者 |     | 2011/11/11 |       |    |
| 材質  | アルミ |            |       |    |
| 尺度  |     |            |       |    |
|     |     |            | 家ガレキ  | 7  |
|     |     |            |       | A4 |

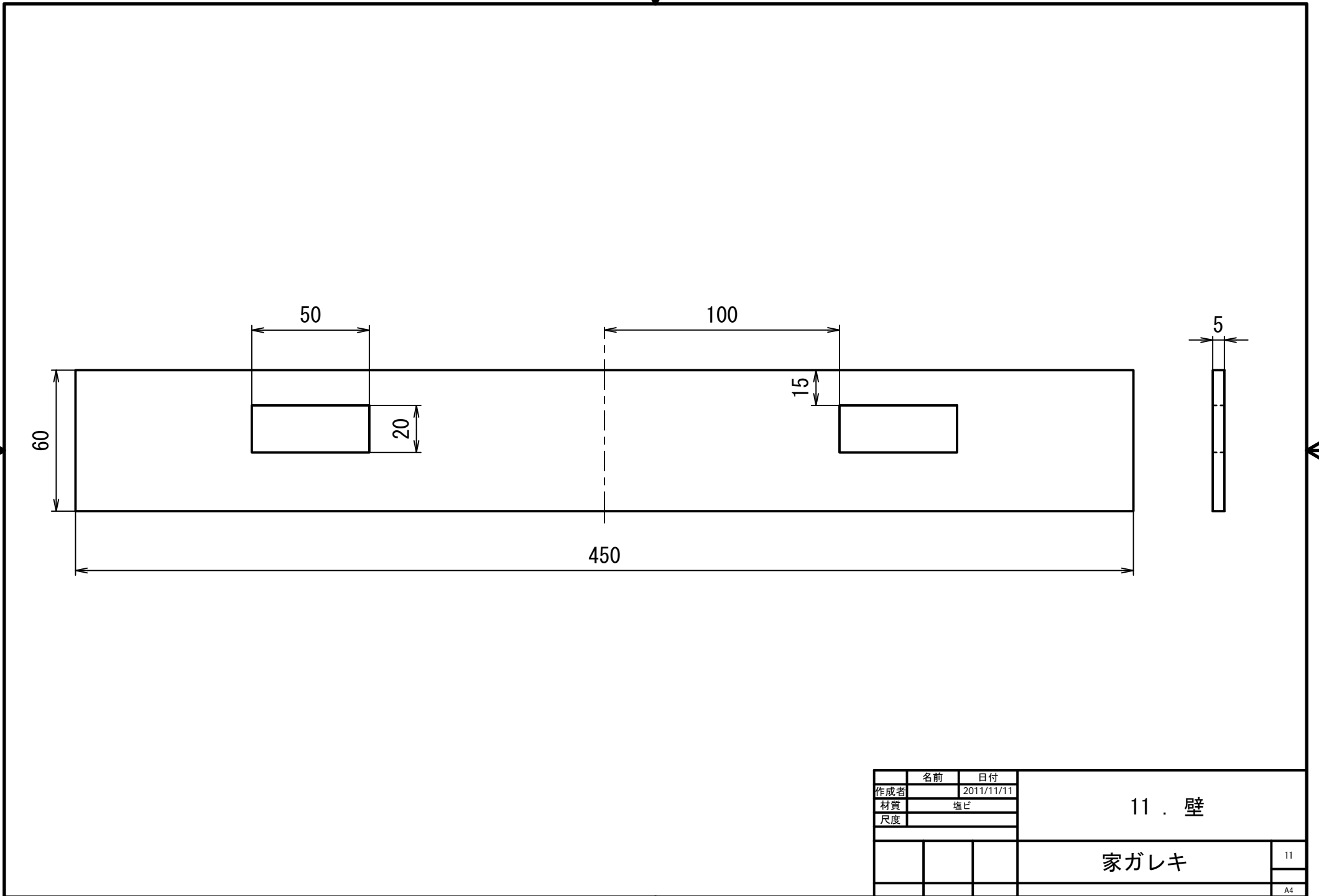




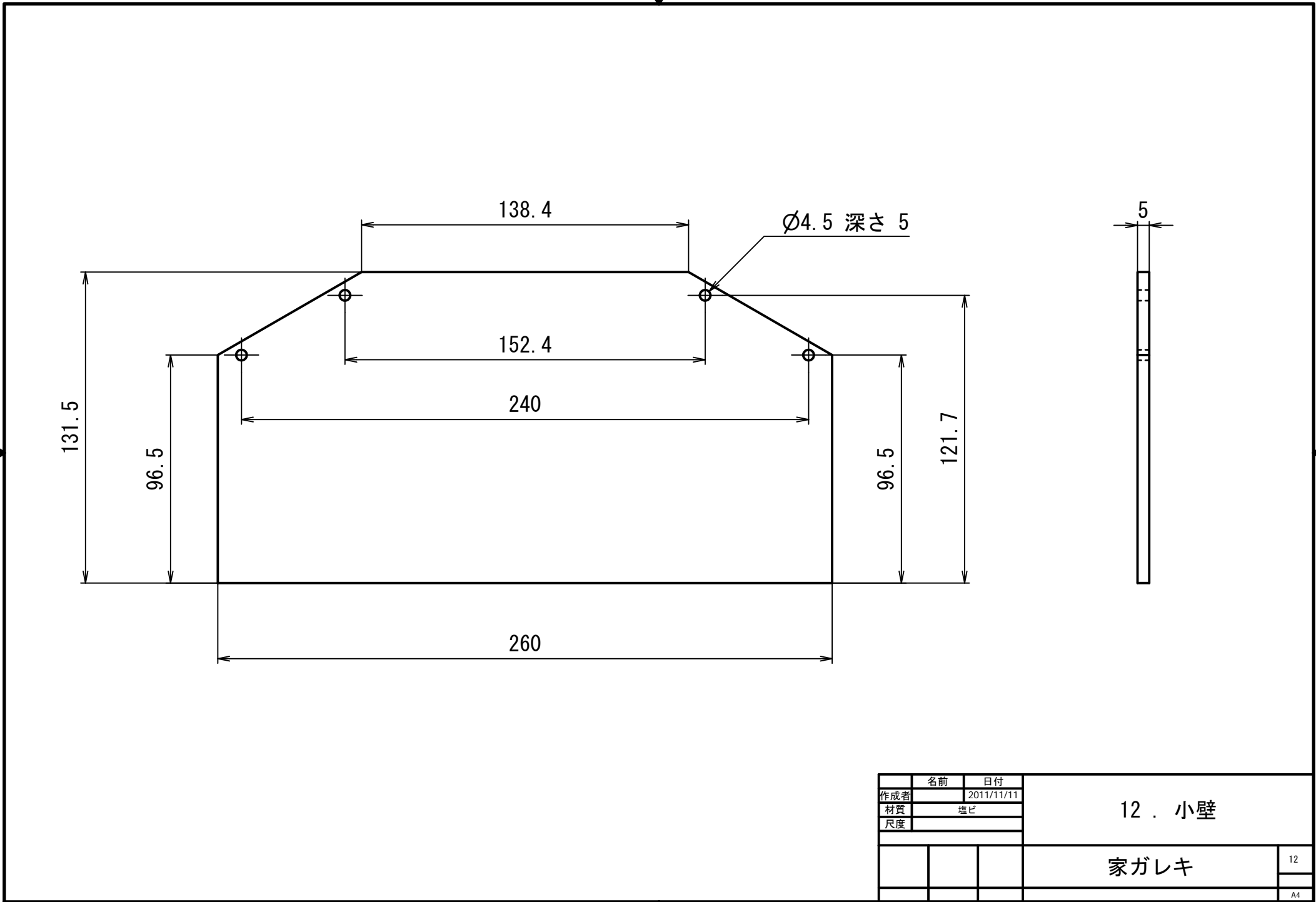


|     |    |            |          |    |
|-----|----|------------|----------|----|
|     | 名前 | 日付         | 9 . 屋根一小 |    |
| 作成者 |    | 2011/11/11 |          |    |
| 材質  | 塩ビ |            |          |    |
| 尺度  |    |            |          |    |
|     |    |            | 家ガレキ     | 9  |
|     |    |            |          | A4 |

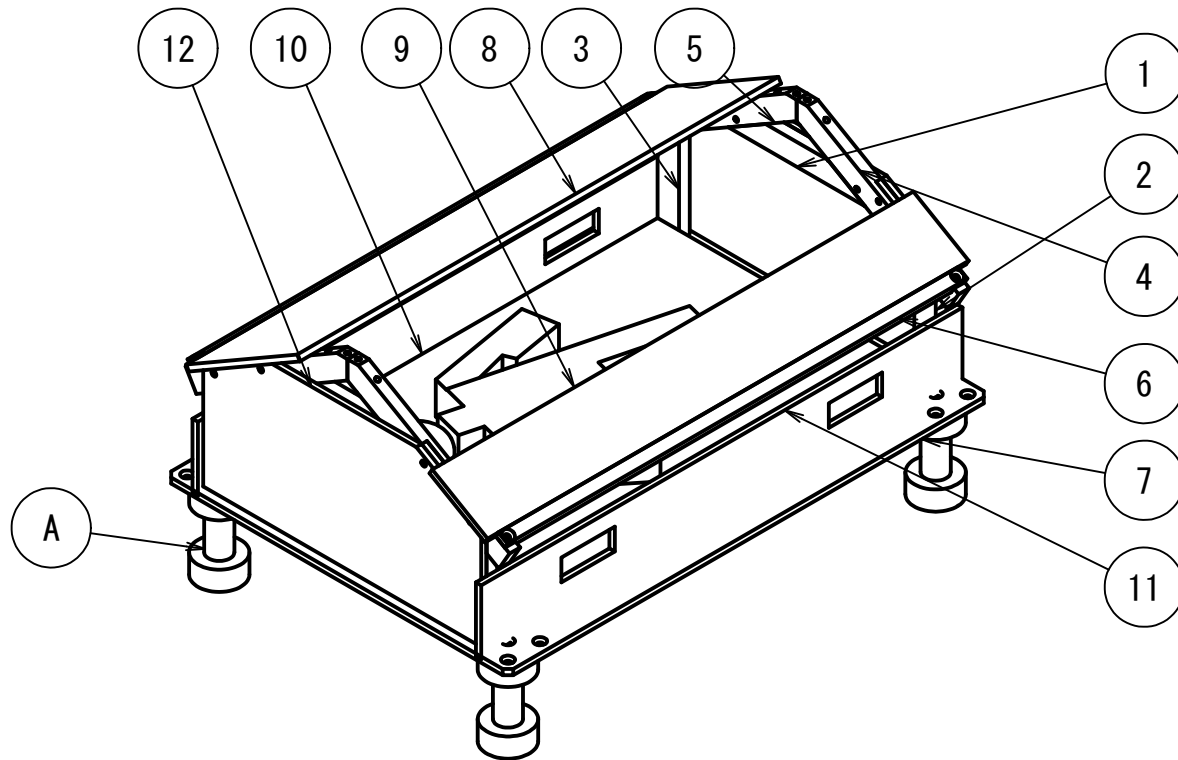




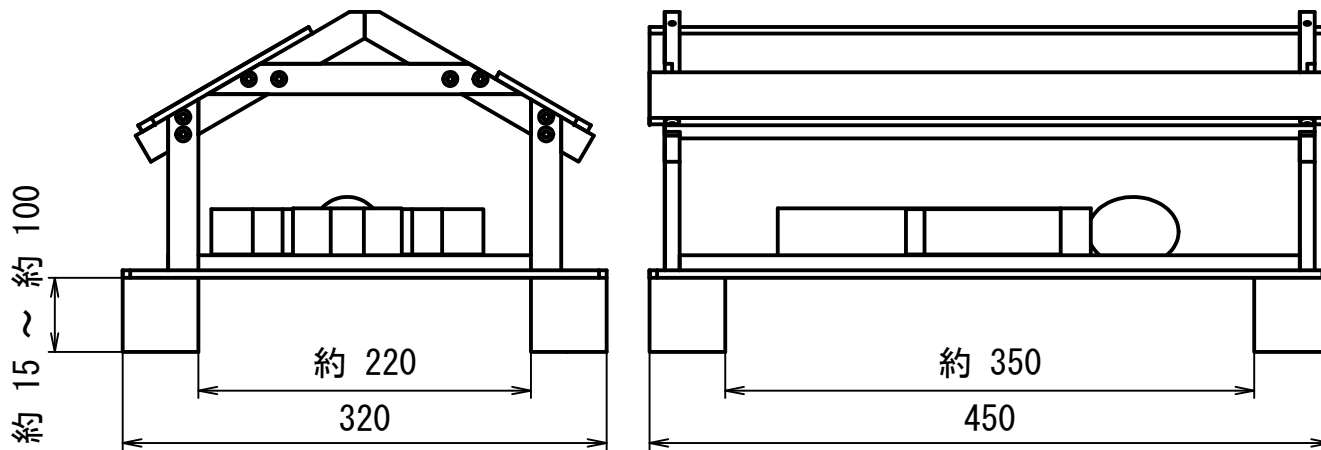
|     |    |            |        |    |
|-----|----|------------|--------|----|
|     | 名前 | 日付         | 11 . 壁 |    |
| 作成者 |    | 2011/11/11 |        |    |
| 材質  | 塩ビ |            |        |    |
| 尺度  |    |            |        |    |
|     |    |            | 家ガレキ   | 11 |
|     |    |            |        | A4 |



|     |    |            |         |    |
|-----|----|------------|---------|----|
|     | 名前 | 日付         | 12 . 小壁 |    |
| 作成者 |    | 2011/11/11 |         |    |
| 材質  | 塩ビ |            |         |    |
| 尺度  |    |            |         |    |
|     |    |            | 家ガレキ    | 12 |
|     |    |            |         | A4 |



| 部品表 |    |      |
|-----|----|------|
| 項目  | 数量 | 部品番号 |
| 1   | 2  | 小屋梁  |
| 2   | 2  | 柱A   |
| 3   | 2  | 柱B   |
| 4   | 2  | 垂木A  |
| 5   | 2  | 垂木B  |
| 6   | 2  | 梁    |
| 7   | 1  | 床    |
| 8   | 1  | 屋根一大 |
| 9   | 1  | 屋根一小 |
| 10  | 1  | 敷物   |
| 11  | 2  | 壁    |
| 12  | 2  | 小壁   |
| A   | 4  | 脚    |



#### レスキューダミーの配置

- ・敷物の上にレスキューダミーは載っています。
- ・実際のレスキューダミー配置に関しては競技毎に異なります。
- ・項目 A の「脚」の詳細は非公開です。
- ・「脚」の長さは 4 本が同じであるとは限りません。  
(「床」が斜めになることがあります)
- ・「脚」部にはバネが挿入される場合があります。
- ・「壁」「小壁」が設置される場合は「クラレファスニング製マジロック薄型タイプ」にて固定されます。そのため、適切な外力によって外すことが可能です。

|     |            |      |
|-----|------------|------|
| 名前  | 日付         | 組立図  |
| 作成者 | 2011/11/11 |      |
| 重量  | 約 5 kg     |      |
|     |            | 家ガレキ |
|     |            |      |