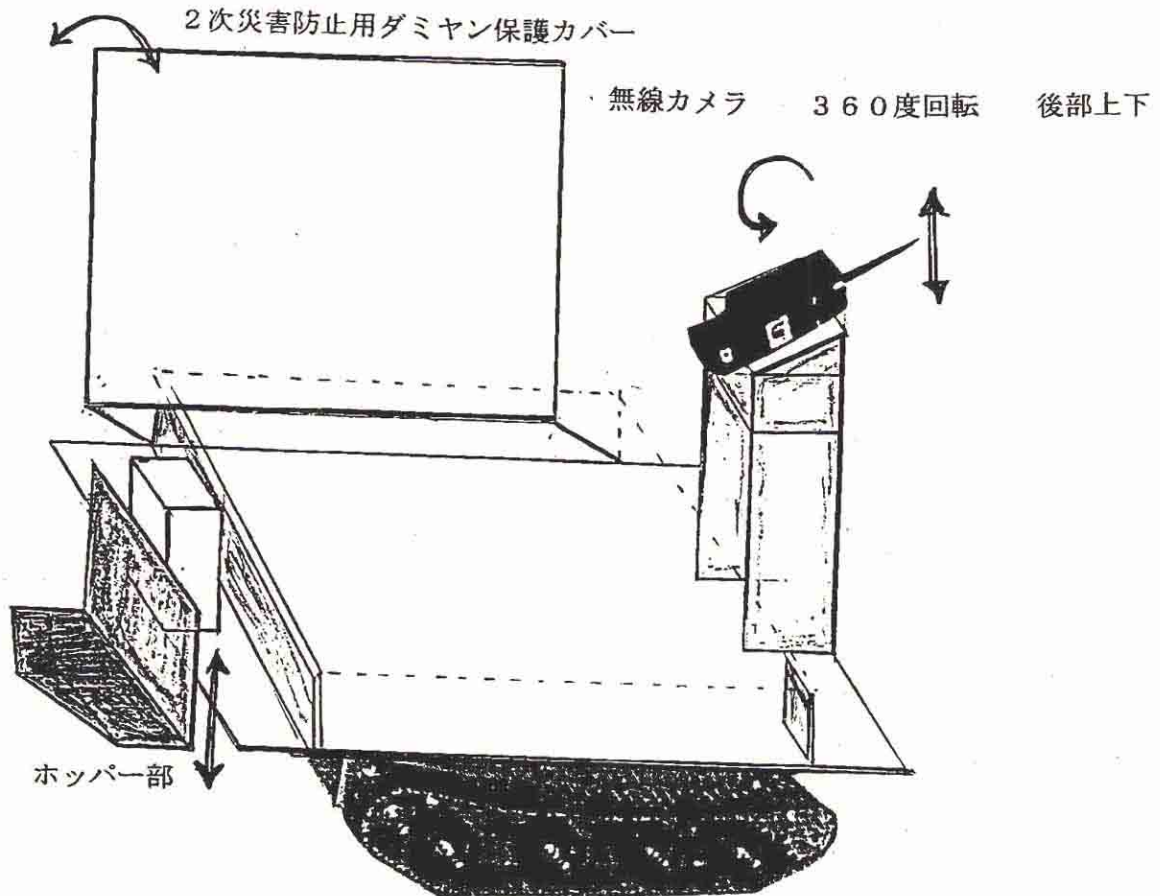


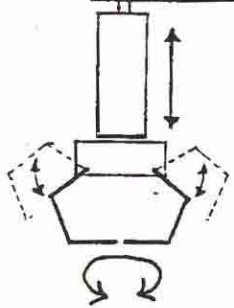
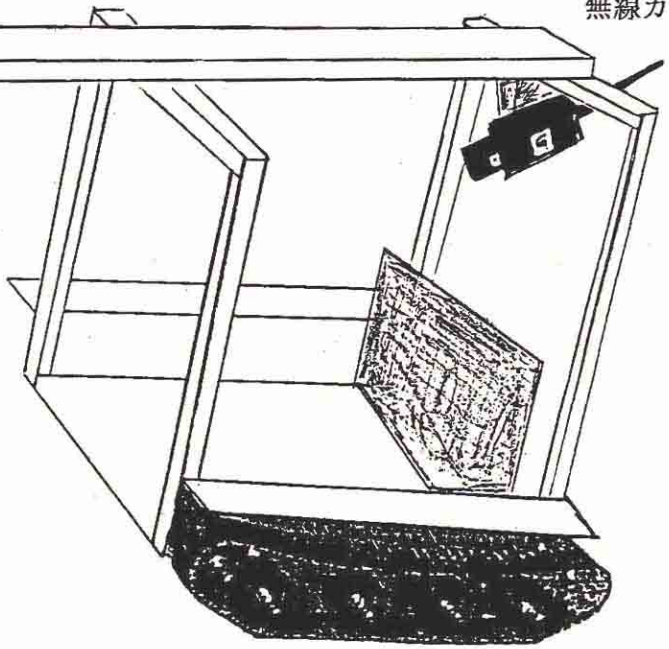
チーム名	キャプテンが所属する団体名
M	

第 1 号機	ロボット名 (フリガナ)
--------------	--------------

このロボットの構造図およびアイデアをわかりやすく作図してください。



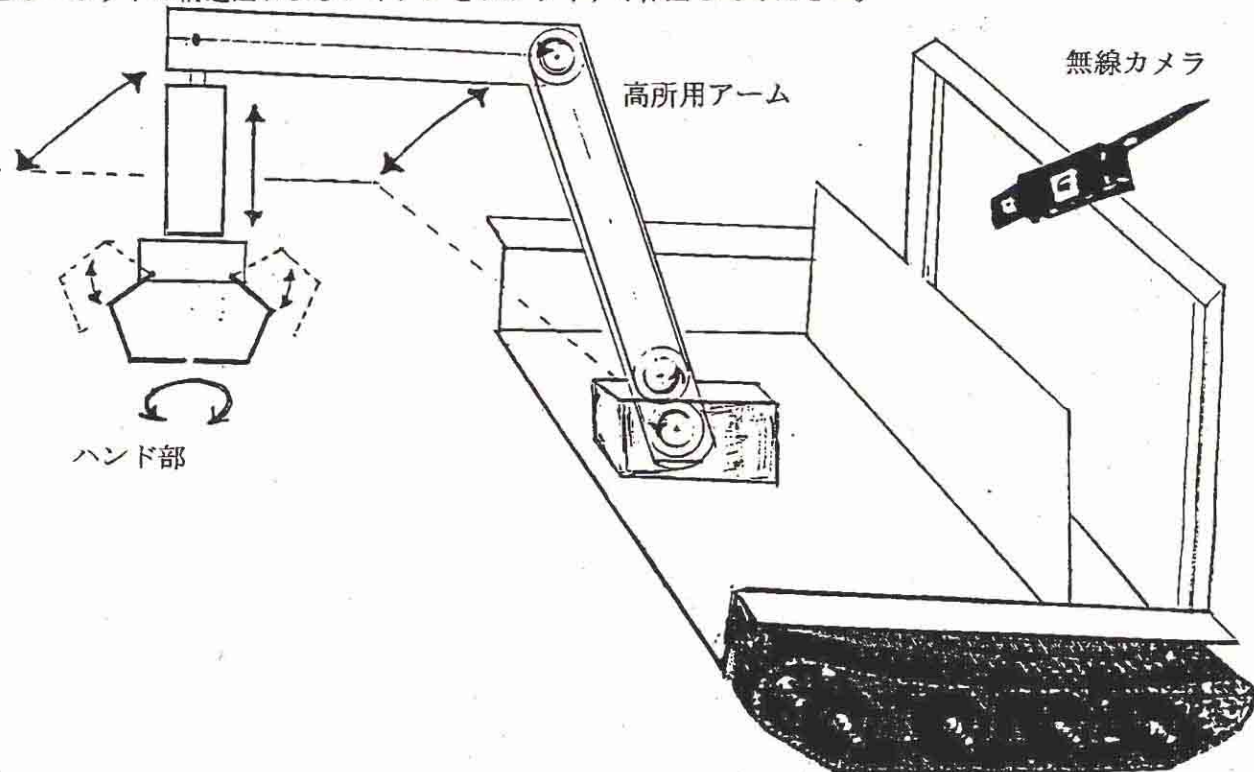
- 機能** ダミヤンの搬送及び路上瓦礫の除去
- 救助方法** 上部はダミヤンの搬送用ベッドとして使用します。
2次災害防止用ダミヤン保護カバー (ダミヤンを救助後カバーをして搬送) 2号機 (), 3号機 () よりダミヤンを本機 () に乗せ換えロボットベースに搬送します。
前部ホッパーにて路上にある瓦礫の除去をすることができます。
無線カメラは360度回転し後部を上下することにより本機の移動並びに1号機、2号機の死角をカバーします。
- 制御方法** 本体の移動はDMDコントロールユニットを使用
無線カメラ部の上下、回転、並びにホッパー部はサーボでマイクロスイッチを操作して制御しています。
- 操縦用搭載機器** 無線カメラ1台、受信機1台、RCサーボ4台、DMDコントロールユニット1台
- 使用機器** キングタイガーギヤーボックス、自動販売機中古ギヤーボックス他
- 電源** RC用7.2V&8.4V NiCdバッテリー、単三アルカリ電池他
- 緊急停止スイッチ** 上部に取り付け

チーム名 M	キャプテンが所属する団体名
第 2 号機	ロボット名 (フリガナ)
このロボットの構造図およびアイデアをわかりやすく作図してください。	
<div style="display: flex; justify-content: space-between; align-items: flex-start;"> <div style="text-align: center;">  <p>ハンド部</p> </div> <div style="text-align: right;"> <p>無線カメラ</p>  </div> </div>	
ハンド部	ダミヤンの重量が1Kgとなり 直接は手で把握し持ち上げると大きな力がダミヤンに加わりますので、ダミヤンの重量をハンド平面部に乗せるようにしてあります。
機能	瓦礫除去及びダミヤンの救出
救助方法	上下並びに回転方向に自由度を持つアームを用いダミヤンを救出、前後は本体自身の移動による。ハンド部は内側にスポンジを貼り付けダミヤンをハンド平面部に乗せてダミヤンに必要以上の力が加わらないようにしています。 ハンドにダミヤンを優しく把握ハンド平面部に乗せ所定の場所まで搬送する。又は搬送用ロボット1号機()にダミヤンを乗せ換えてロボットベースまで搬送をすることも出来ます。
制御方法	本体の移動はDMDコントロールユニットを使用 上下、回転、ハンド部はサーボでマイクロスイッチを操作して制御しています。
操縦用搭載機器	無線カメラ1台、受信機1台、RCサーボ4台、DMDコントロールユニット1台
使用機器	キングタイガーギヤーボックス、自動販売機中古ギヤーボックス他
電源	RC用7.2V&8.4V NiCdバッテリー、単三アルカリ電池他
緊急停止スイッチ	上部に取り付け

チーム名 M	キャプテンが所属する団体名
------------------	---------------

第 3 号機	ロボット名 (フリガナ)
---------------------	--------------

このロボットの構造図およびアイデアをわかりやすく作図してください。



ハンド部 ダミヤンの重量が1Kgとなり 直接はさんで把握し持ち上げると大きな力がダミヤンに加わりますので、ダミヤンの重量をハンド平面部に乗せるようにしてあります。

機能 高い位置にある瓦礫除去及びダミヤンの救出

救助方法 2号機 () よりも高い位置にある瓦礫の除去をすることが出来ます。(ハンド部を高く上げることが出来ます。) 上下並びに回転方向に自由度を持つアームを用いダミヤンを救出、前後は本体自身の移動による。ハンド部は内側にスポンジを貼り付けダミヤンをハンド平面部に乗せてダミヤンに必要以上の力が加わらないようにしています。ハンドにダミヤンを優しく把握ハンド平面部に乗せ所定の場所まで搬送する。又は搬送用ロボット1号機 () にダミヤンを乗せ換えてロボットベースまで搬送をすることも出来ます。

制御方法 本体の移動はDMDコントロールユニットを使用
上下、回転、ハンド部はサーボでマイクロスイッチを操作して制御しています。

操縦用搭載機器 無線カメラ1台、受信機1台、RCサーボ4台、DMDコントロールユニット1台

使用機器 キングタイガーギヤーボックス、自動販売機中古ギヤーボックス他

電源 RC用7.2V&8.4V NiCdバッテリー、単三アルカリ電池他

緊急停止スイッチ 上部に取り付け