

別添4 Rev.10.03

1. レスコンボードとは

インターネットプロトコルを利用した遠隔操縦および画像配信システムは、サンリツオートメーション社製の画像処理ボードとI/O制御ボードで構成される遠隔操作IPシステム(TPIP)を使用する。レスキューロボットコンテスト用に用意された画像受信および制御コマンド送信アプリケーションも含めたシステムを「レスコンボード」と呼ぶ。

現在 TPIP1(画像処理ボード SEB9506 と I/O 制御ボード SEB9502)と TPIP2(画像処理ボード SEB9516 と I/O 制御ボード SEB9512)の二種類がある。

2. システム構成

レスコンボードシステムのシステム構成は以下の通りです。

- (1) 遠隔操作 IP ( TPIP : TelePresence over IP ) システム
- (2) 画像受信および制御コマンド送信アプリケーション
- (3) コントローラー接続および映像受信用 PC
- (4) コントローラー
- (5) USB to PS ゲームパッドコンバータ
- (6) 無線 LAN アクセスポイント , 11a,b,g 対応

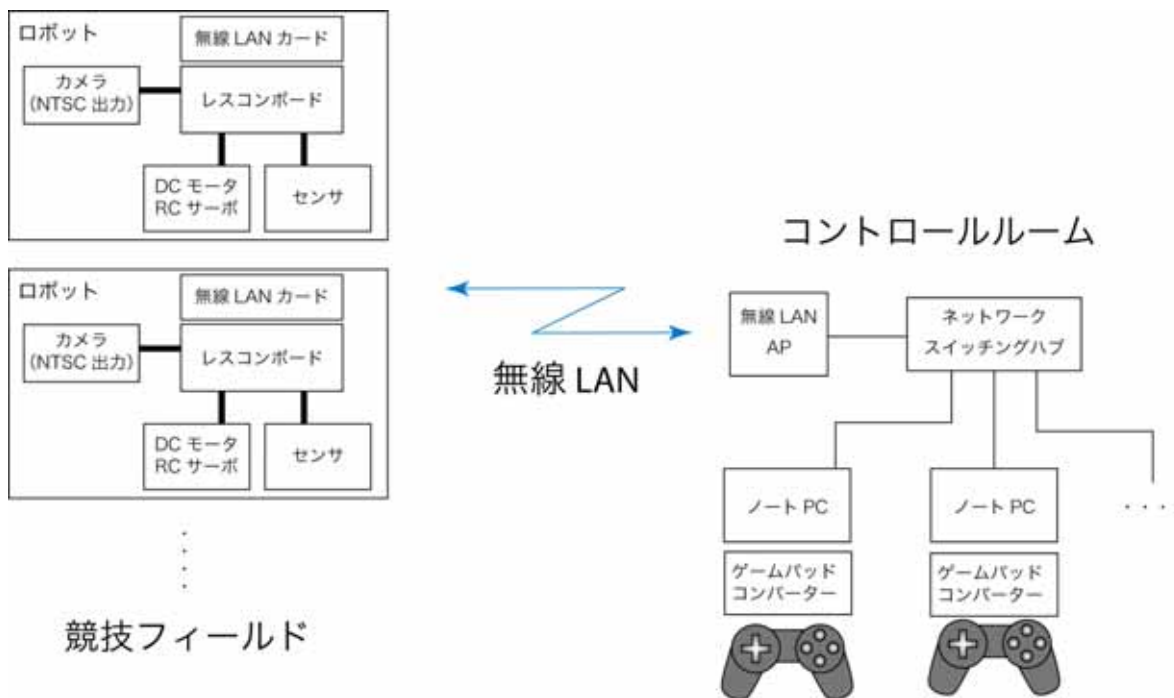


図 1 レスコンボードシステム構成図

### 3. 機器仕様一覧

(1) 遠隔操作 IP ( TPIP : TelePresence over IP ) システム TPIP1  
 ( サンリツオートメーション社製 SEB9506 および SEB9502 )

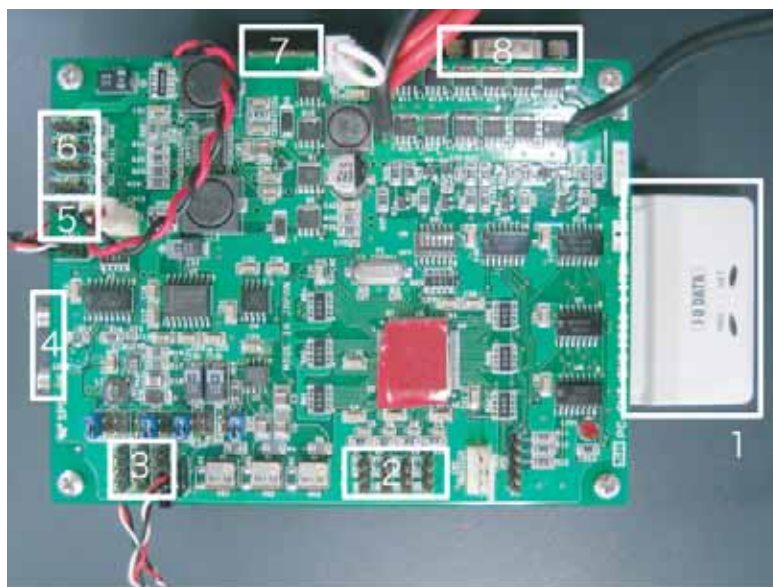
#### 画像処理ボード [ 型式:SEB9506 ]

No	項目	仕様	
1	CPU	SH7751R ( ルネサス製 SH4 )	
2	メモリ	BOOT 用 ROM	FlashROM 512KByte
		APP 用 ROM	FlashROM 4MByte
		RAM	SDRAM 32MByte
3	入出力	ビデオ I/F	入力 1ch、NTSC 出力 1ch、NTSC
		Ethernet	10Base-T/100Base-TX RJ-45 × 1Port
		CardBus I/F	Typell × 1Slot 無線 LAN カードを使用
		UART	RS-232C 準拠、2Port #1 : ターミナル #2 : モータ制御ボード I/F
4	電源	入力電源	DC5V ( 4.90 ~ 5.25V )

#### I/O 制御ボード [ 型式:SEB9502 ]

No	項目	仕様	
1	CPU	SH7046 ( ルネサス製 SH2、ROM/RAM 内蔵 )	
2	入出力	アナログ入力	5ch ( 0 ~ 5V 入力、分解能 10bit ) 内 1ch ( Ain5 ) は、ボード内部でバッテリーモニタに使用 . 外部 入力コネクタは、4ch ( Ain1 ~ Ain4 )
		パルス入力	1ch ( A/B/Z、TTL、10bit カウンタ )
		サーボ出力	10ch ( CMOS 出力、電源 6V 出力 )
		モータ出力	1ch ( DC モータ、40W )
		ビデオスイッチ	3 入力 1 出力、NTSC ( カメラ電源 5Vor12V スイッチ選択 )
		デジタル出力	1 c h ( サーボ拡張用 )
3	電源	UART	RS-232C 準拠、1Port、JPEG ボード I/F
		入力電源	DC7.2V ( 6 ~ 16V )

サーボ出力(Sout1) とモータ出力(Mout1)は、同一データにて制御しておりますので、同時利用は出来ません。



番号	ポート
1	無線LANカード
2	AD入力
3	アナログカメラ入力
4	ビデオ入出力
5	デジタル出力
6	PWM出力
7	有線LANポート
8	RS232C

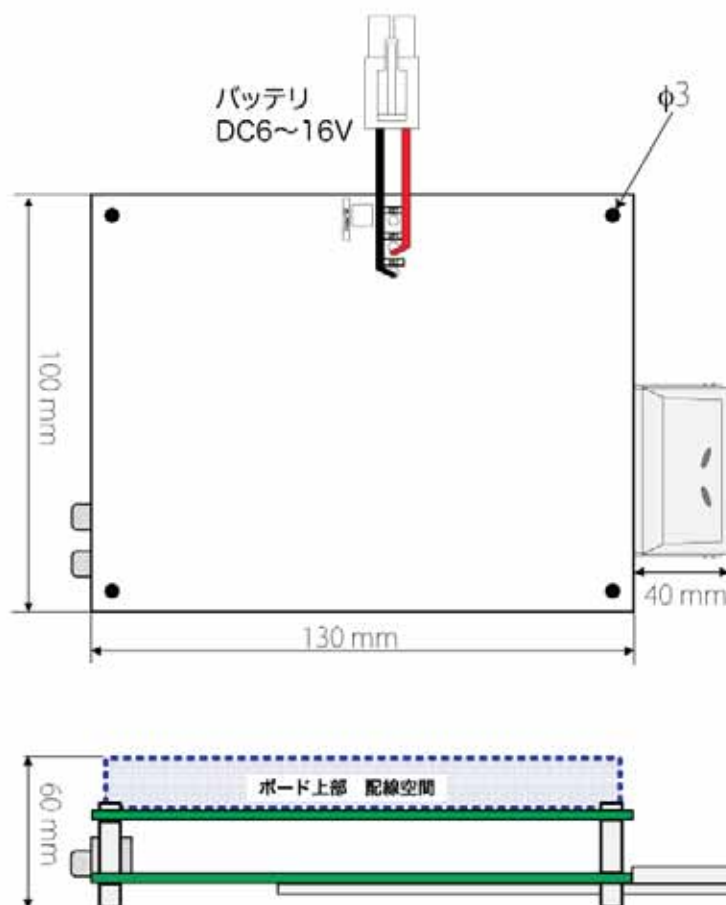


図 2 コネクタ配置および基板寸法

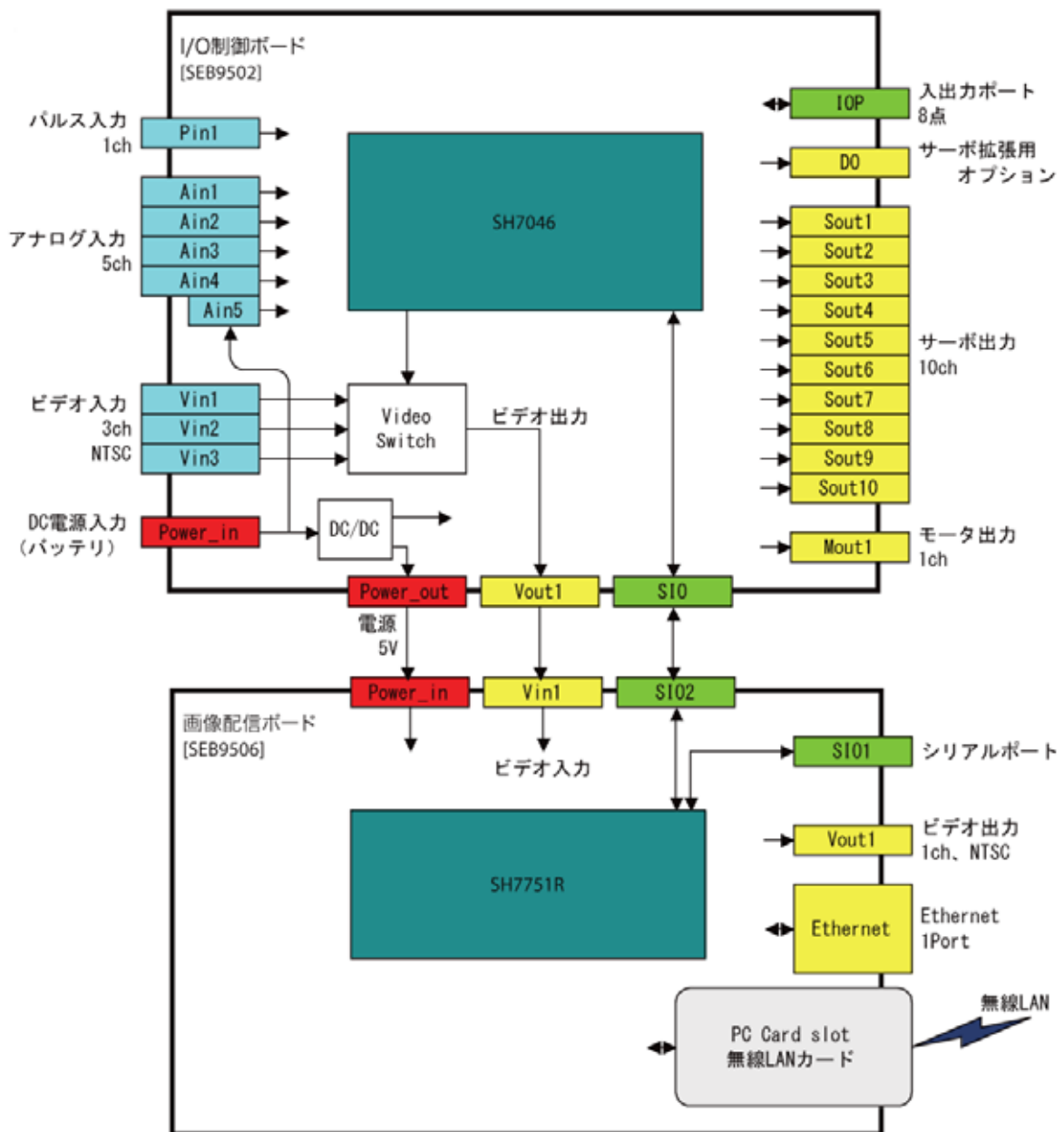


図 3 機能ブロック図

(2)遠隔操作 IP ( TPIP : TelePresence over IP ) システム TPIP2  
 ( サンリツオートメーション社製 SEB9506 および SEB9502 )

画像処理ボード [ 型式:SEB9516 ]

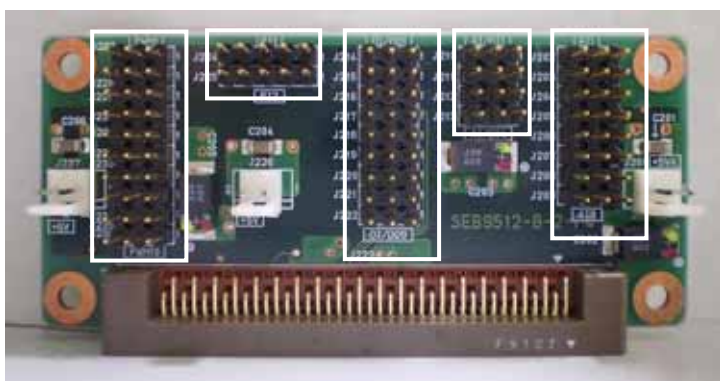
No	項目	仕様	
1	CPU	SH7763 ( ルネサス製 SH4 )	
2	メモリ	BOOT 用 ROM	FlashROM 512KByte
		APP 用 ROM	FlashROM 16MByte
		RAM	SDRAM 128MByte
3	入出力	ビデオ I/F	入力 3ch、NTSC 出力 1ch、NTSC
		Ethernet	10Base-T/100Base-TX RJ-45 × 1Port
		CardBus I/F	Typell × 1Slot 無線 LAN カードを使用
		UART	RS-232C 準拠、3Port #1 : USB ターゲット(miniB)、Linux ターミナル出力用 #2 : 外部 UART#2 、RC-CNT ボード(SEB9512) I/F #3 : 外部 UART#1 、汎用 RS-232、Dsub9P
4	電源	入力電源	DC5V ( 4.90 ~ 5.25V )

I/O 制御ボード [ 型式:SEB9512]

No	項目	仕様	
1	CPU	SH7047 ( ルネサス SH2 )	
2	入出力	アナログ入力	13ch ( 0 ~ 5V 入力、分解能 10bit ) 内 1ch は、ボード内部でバッテリーモニタに使用 . 外部入力コネクタは、4ch ( Ain1 ~ Ain4 )
		パルス入力	2ch ( A/B/Z、TTL、10bit カウンタ )
		サーボ出力	10ch ( CMOS 出力、電源 6V 出力 )
		モータ出力	1ch ( DC モータ、40W )
		ビデオスイッチ	3 入力 1 出力、NTSC ( カメラ電源 5Vor12V スイッチ選択 )
		デジタル入出力	13ch 内、デジタル入力とアナログ入力の兼用ポートが 4ch
		CAN	1ch
UART	RS-232C 準拠、3Port		
3	電源	入力電源	DC7.2V ( 6 ~ 16V )



基板本体



端子台

番号	ポート
1	電源
2	端子台コネクタ
3	RS-232C
4	サーボ出力 (PWM)
5	パルス入力(A/B/Z 相)
6	デジタル入出力
7	アナログ/デジタル入力
8	アナログ入力

図 3 コネクタ配置

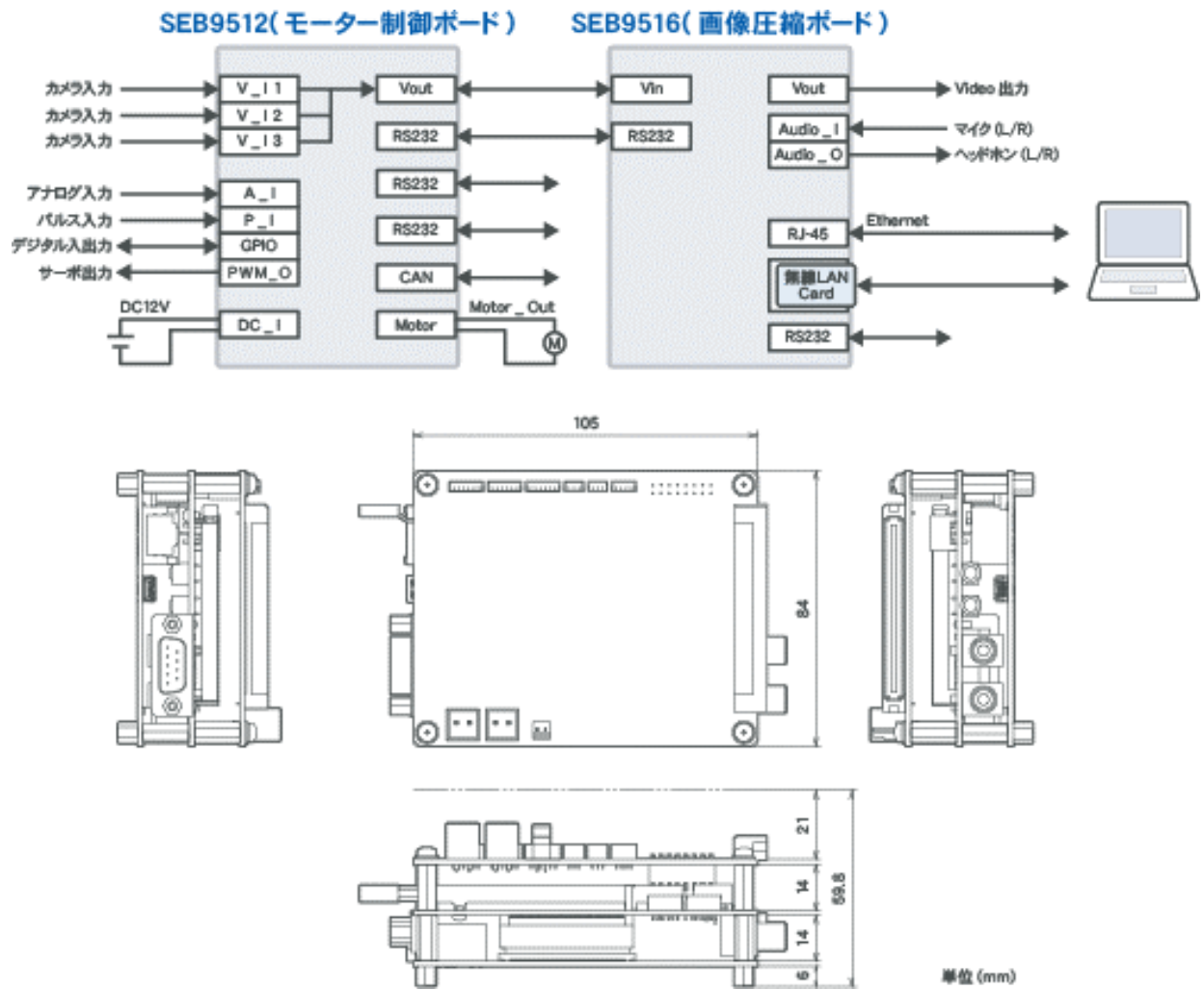


図 4 内部構成および基板寸法

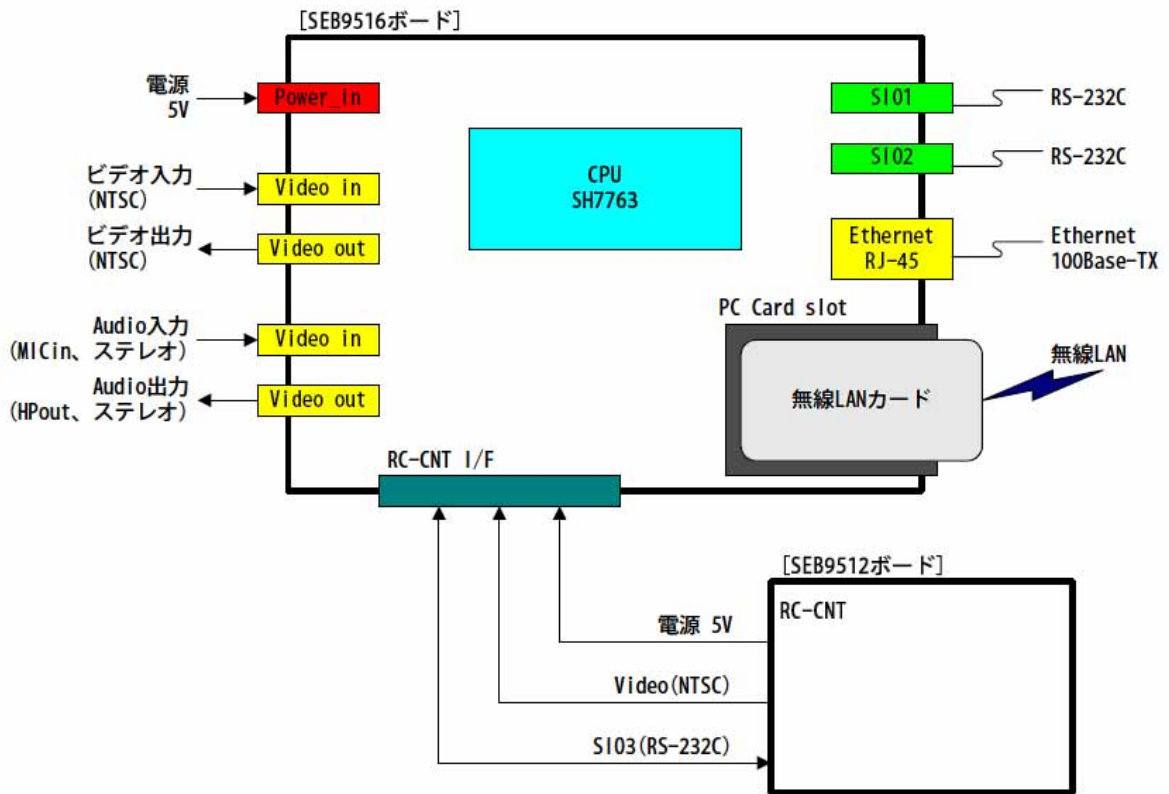


図 5 TPIP2 画像処理ボード 機能ブロック図



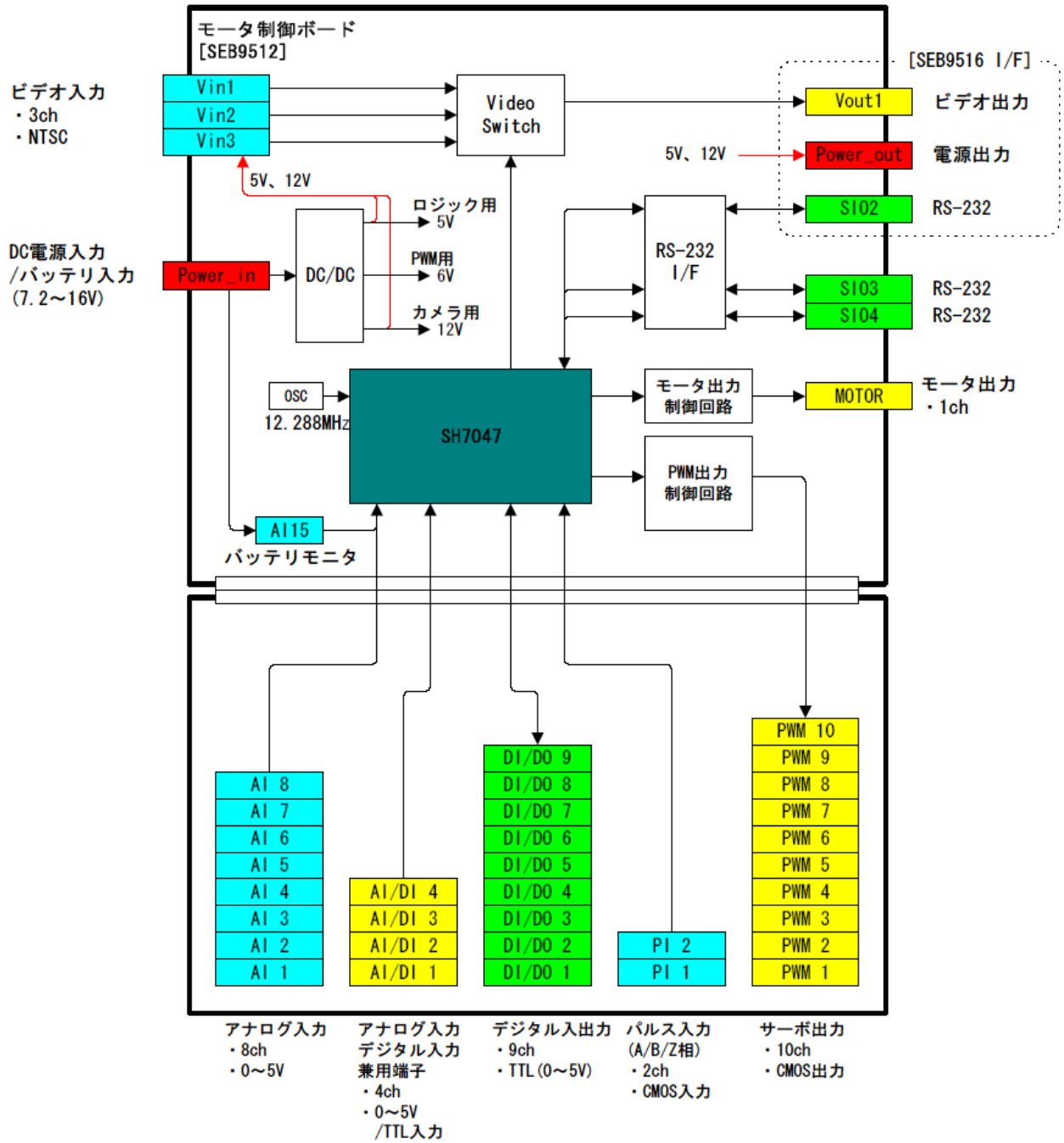


図 6 TPIP2 I/O 制御ボード 機能ブロック図

(3) 画像受信および制御コマンド送信アプリケーション  
(動作環境)

Windows XP Professional SP2 以上

(主な機能)

- ・ カメラ映像表示機能
- ・ 解像度(VGA および QVGA)切替表示機能
- ・ ネットワーク状況表示機能
- ・ バッテリー残量表示機能
- ・ センサデータ表示機能
- ・ コントローラ情報表示機能
- ・ キー設定および調整機能



図 7 画面の例

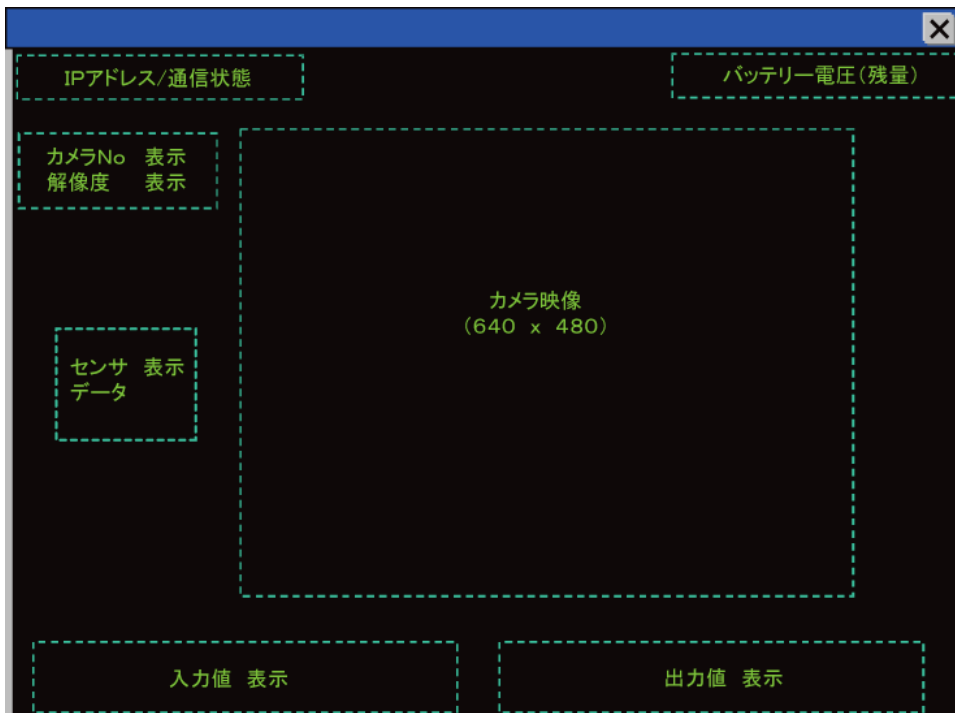


図 8 画像受信および制御コマンド送信アプリケーション画面

(4) コントローラー接続および映像受信用 PC

(必要性能)

OS	: Windows XP Professional SP2 以上
CPU	: Celeron 1.7GHz 以上
メモリ	: 256MByte 以上
ディスプレイ解像度	: 1024 × 768 ピクセル、24bit カラー以上
USB	: USB1.1 以上、1 回線以上 (PS2 用 Game Pad を接続)
Ethernet (100Base-Tx)	: 1 回線以上 (無線 LAN ステーションを接続)

(5) コントローラー

- ・ SONY 社製 PlayStation2 用アナログコントローラ「DUALSHOCK 2」推奨
- ・ 他のゲームコントローラーおよびジョイスティックについても随時対応予定

(6) USB to PS ゲームパッドコンバータ

- ・ SONY 社製 PlayStation2 用アナログコントローラ「DUALSHOCK 2」を USB ポート経由で PC に接続する場合、ELECOM 社製 JC-PS101USV の使用を推奨する。

(7) 無線 LAN アクセスポイント

- ・ 11a,b,g 対応
- ・ BUFFALO 社製 WHR-AMG54 を貸与
- ・ 競技会では、ICOM 社製 AP-50SW を使用予定。