

別添 12 Rev. 20-01

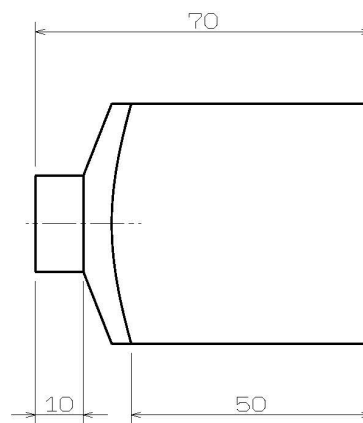
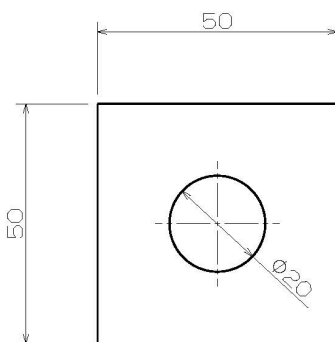
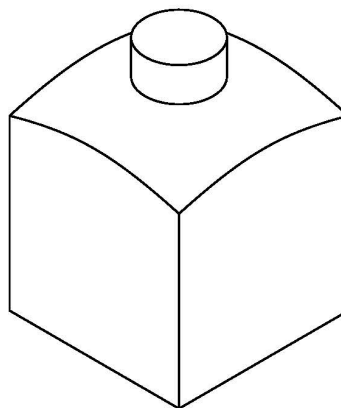
支援物資詳細

「支援物資提供」に用いる「支援物資」の形状は以下となる。
 コントロールルーム内には救助を担当するレスキューダミーと同じ数の支援物資が置かれている。ミッションメンバーはコントロールルーム入場後、支援物資をロボットに搭載させることが出来る。また、ロボットの操作により支援物資を搭載しても問題はない。

支援物資

断面	50±5 mm×50±5 mm
高さ	70±5 mm
材質	木材
色	チームサイドの色

イメージ



支援物資提供範囲

支援物資は以下に示す台の上面部に提供しなければならない。支援物資提供用台はすべての私有地エリアに存在する。救出を指示されたレスキューダミーのいる私有地エリアの台に支援物資が置かれることで、支援物資の提供とみなされる。支援物資提供が完了するとレスキューダミーに対応するヒーリングインデックスに反映される。(反映される内容は、規定第 1 部参照)

私有地エリアの台に置かれた支援物資は以後使用することは出来ない。

支援物資提供用台

90±5 mm×90±5 mm

高さ 30±5 mm

材質 木材

色 白

イメージ

